

TOMOS 15 SLC

rezervni deli
spare parts
pièces détachées

TOMOS

TOMOS 15 SLC

rezervni deli
spare parts
pièces détachées

izdaja
edition
édition

1980

TOVARNA MOTORNIH VOZIL TOMOS KOPER
YUGOSLAVIA

- 1** OHIŠJE MOTORJA
CRANKCASE
CARTER DE MOTEUR

- 2** VALJ, BAT, MOTORNA GRED, SKLOPKA
CYLINDER PISTON, CRANKSHAFT, CLUTCH
CYLINDRE, PISTON, VILEBREQUIN, EMBRAYAGE

- 3** MENJALNIK
GEARBOX
TRANSMISSION

- 4** PRETIKALO
GEARSCHIFT MECHANISM
SELECTEUR BOITE A VITESSE

- 5** ZAGONSKA GRED
STARTER SHAFT
ARBRE DE DÉMARRAGE

- 6** VŽIGALNIK, MAGNETNI
MAGNETO
VOLANT MAGNETIQUE

- 7** VPLINJAČ
CARBURETTOR
CARBURATEUR

- 8** IZPUŠNI GLUŠNIK, ORODNA TORBA
EXHAUST SILENCER, TOOL BOX
SILENCIEUX, SAC A OUTILS

- 9** OKVIR, PREDNJI BLATNIK, ZADNJI BLATNIK
FRAME, FRONT MUDGUARD, REAR MUDGUARD
CHASSIS, GARDE BOUE ARRIÈRE, GARDE BOUE AVANT

- 10** SEDEŽ, REZERVOAR
SADDLE, FUEL TANK
SELLE, RÉSERVOIR

- 11** NIHAJNE VILICE, STOJALO
SWINGING ARM, PROP STAND
FOURCHE, BÉQUILLE

- 12** OLJNO - VZMETNI BLAŽILEC
OIL - SPRING ABSORBER
AMORTISSEUR

13 PREDNJE VILICE
FRONT FORK
FOURCHE AVANT

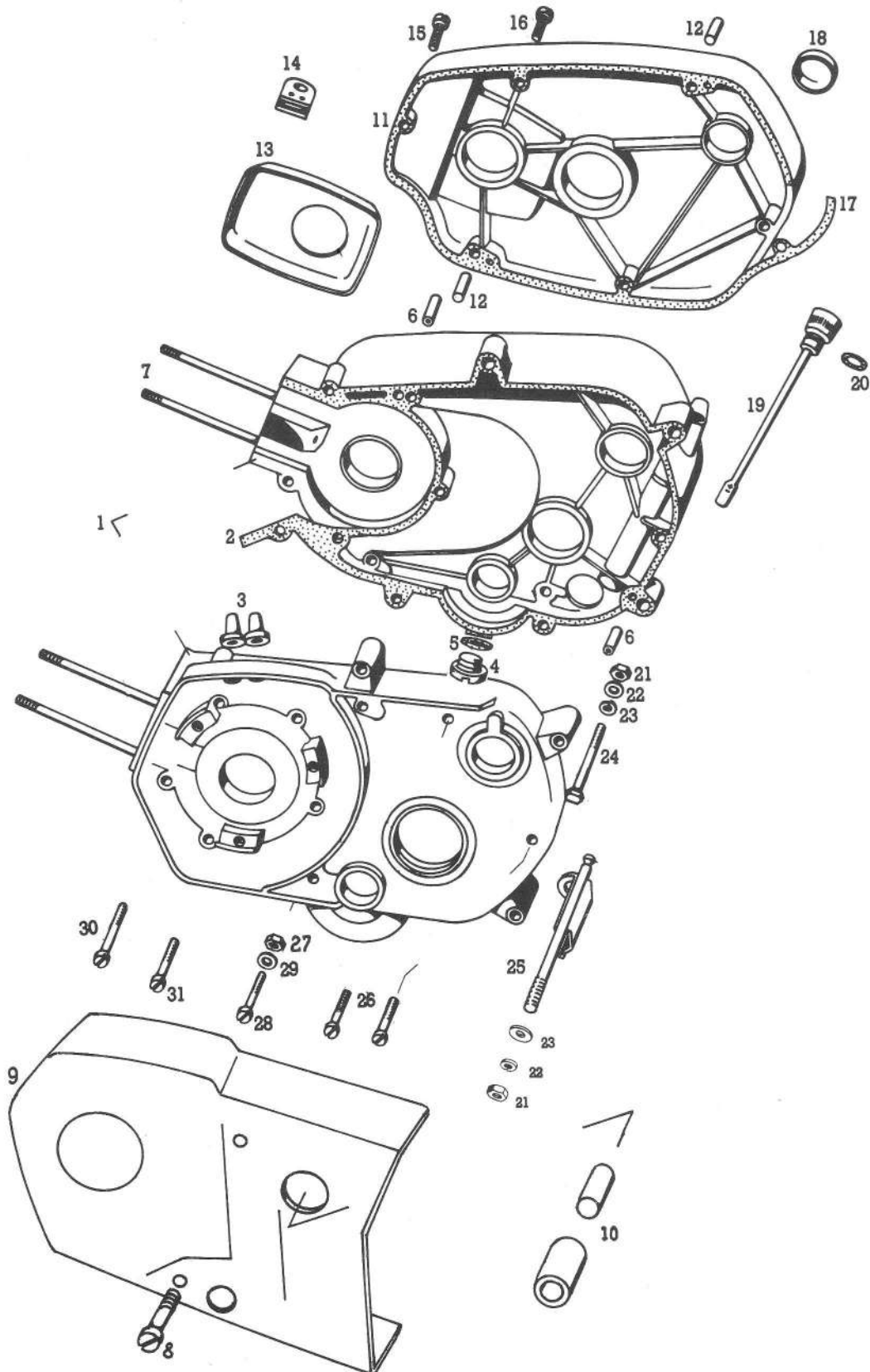
14 KRMILO, ROČAJI, BOVDENI
HANDLEBAR, GRIPS, CONTROL CABLES
GUIDON, LEVIERS, COMMANDES

15 PREDNJE KOLO
FRONT WHEEL
ROUE AVANT

16 ZADNJE KOLO
REAR WHEEL
ROUE ARRIÈRE

17 ELEKTRIČNA OPREMA
ELECTRICAL EQUIPMENT
DISPOSITIF ELECTRIQUE

18 ORODJE
TOOLS
OUTILLAGE



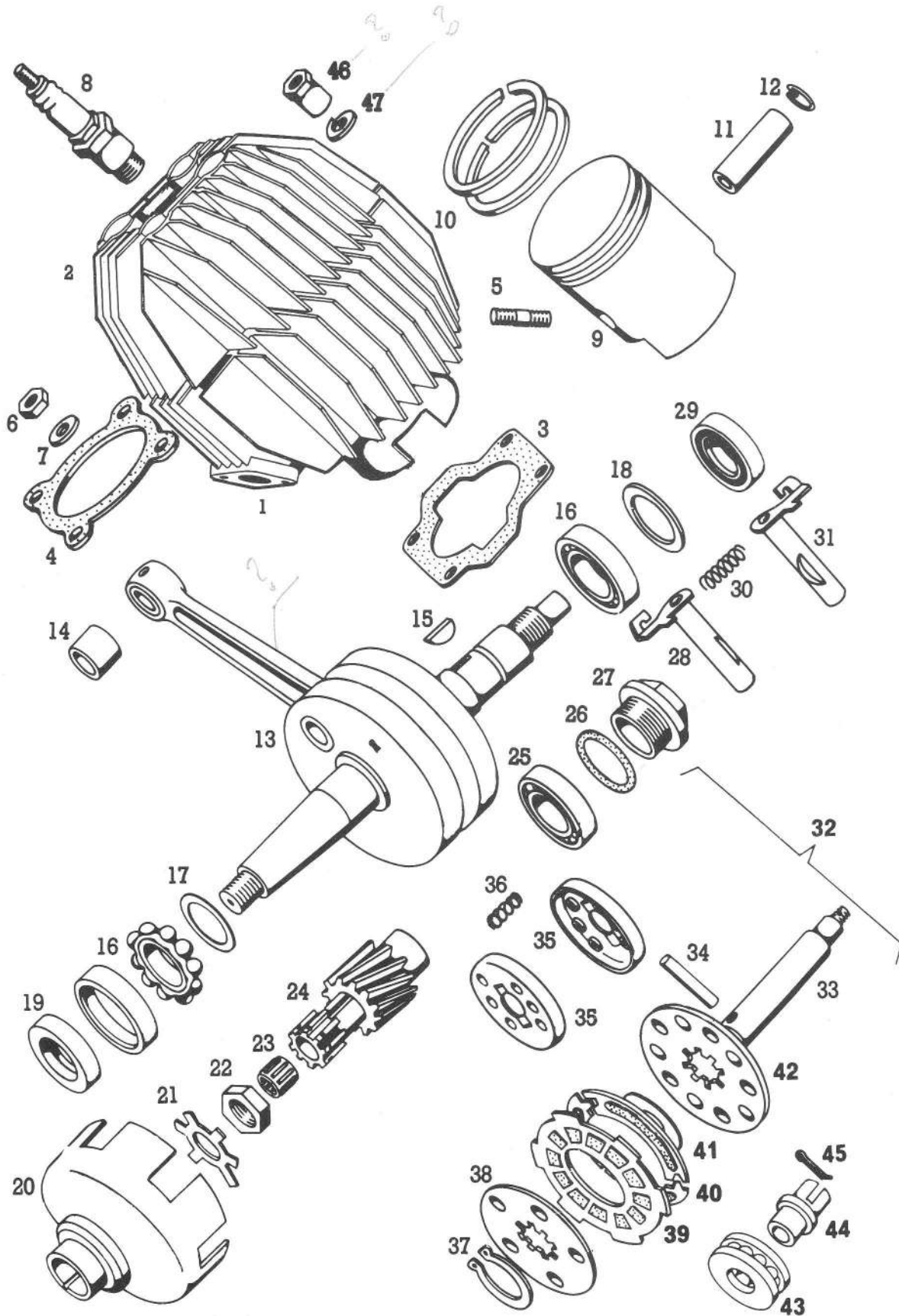
TOMOSOHIŠJE MOTORJA
CRANKCASE
CARTER DE MOTEUR

15 SLC

Skupina
Section

1

Št. dela Ref. No. Ill. No.	Šifra part No. Nr. Code	Kosov Qty Qté	Naziv	Description	Designation
—	215.202	1	Vgradni motor	Engine cpl.	Moteur cpl.
—	209.786	1	Garnitura tesnil	Gasket grt.	Joint grt.
1	208.073	1	Okrov motorja kpl.	Crankcase cpl.	Carter de moteur cpl.
2	205.614	1	Tesnilo	Gasket	Joint
3	200.039	2	Gumijasti tulec	Rubber	Caoutchouc
4	027.239	1	Vijak M 8 x 10	Screw	Vis
5	044.582	1	Tesnilo A 8 x 14	Gasket	Joint
6	200.265	2	Centrima puša	Bush	Douille
7	205.386	4	Steblasti vijak	Stud bolt	Vis
8	027.087	5	Vijak M 6 x 50	Screw	Vis
9	205.923	1	Pokrov magneta	Flywheel cover	Couvercle de generator
10	200.294	1	Gumijasta tuljka	Rubber	Caoutchouc
11	206.611	1	Pokrov motorja	Engine cover	Couvercle de moteur
12	213.303	2	Valjasti zatič 6 h 8 x 16	Pin	Cheville
13	209.738	1	Pokrovček	Cover	Couvercle
14	205.686	1	Plastična tulka	Plastic insert piece	Pièce intermédiaire plastique
15	027.082	1	Vijak M 6 x 25	Screw	Vis
16	027.083	5	Vijak M 6 x 30	Screw	Vis
17	205.615	1	Tesnilo	Gasket	Joint
18	205.945	1	Pokrovček	Cover	Couvercle
19	205.642	1	Merilna palica z delom 20	Oil dip stick with part 20	Jauge d'huile avec pièce 20
20	205.592	1	Tesnilni obroč	Oil seal	Joint d'étanchéité
21	031.124	3	Matica M 8 x 1	Nut	Ecrou
22	031.933	6	Podložka 8	Washer	Rondelle
23	031.847	3	Vzmetni obroč B 8	Spring washer	Rondelle élastique
24	026.043	1	Vijak M 8 x 1 x 80-	Screw	Vis
24	026.046	1	Vijak M 8 x 1 x 95	Screw	Vis
25	209.489	1	Vijak s konzolo	Screw	Vis
26	044.730	4	Vijak M 6 x 60	Screw	Vis
27	031.075	2	Matica M 6	Nut	Ecrou
28	027.085	2	Vijak M 6 x 40	Screw	Vis
29	031.932	2	Podložka 6	Washer	Rondelle



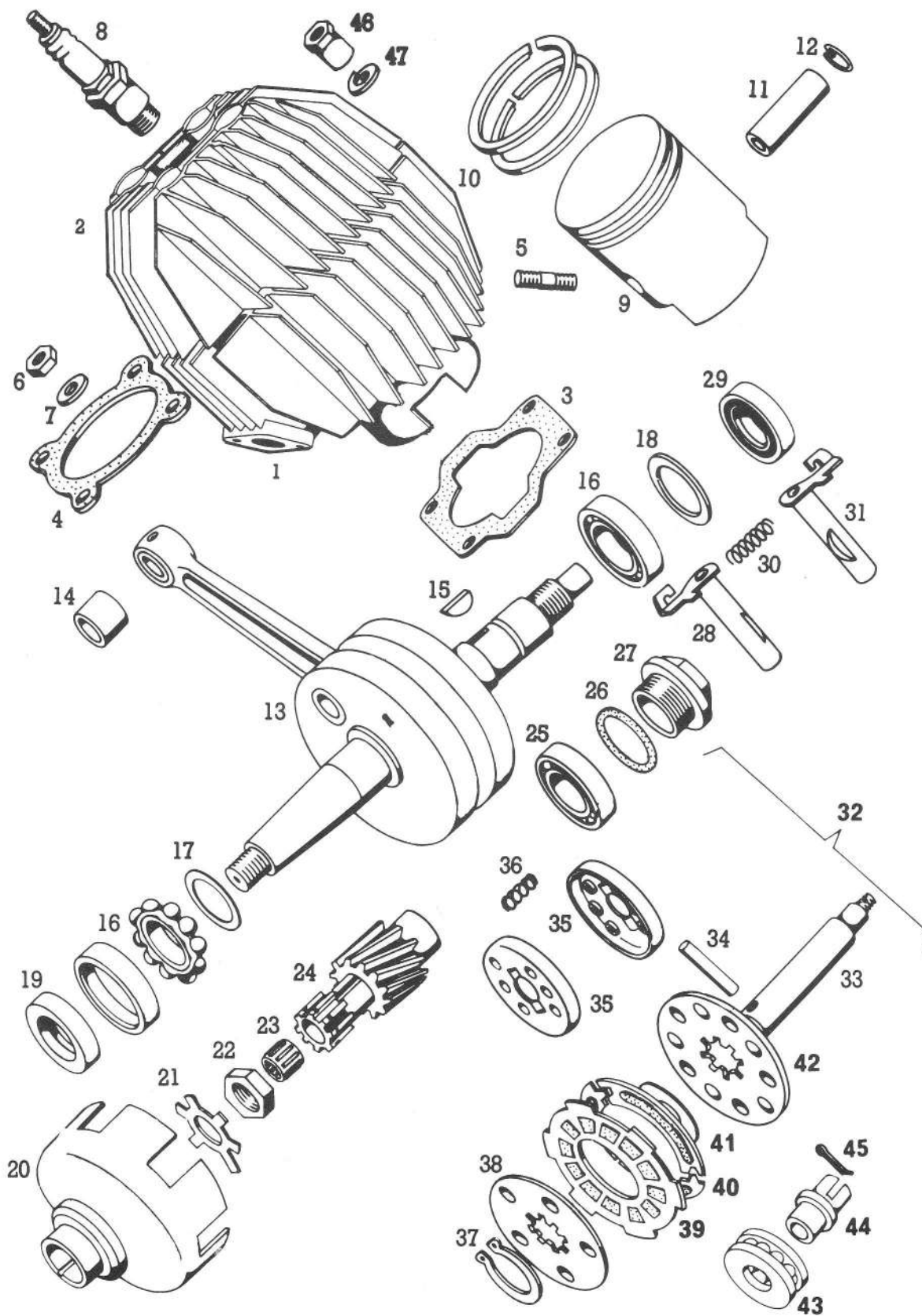
TOMOSVALJ, BAT, MOTORNA GRED, SKLOPKA
CYLINDER, PISTON, CRANKSHAFT, CLUTCH
CYLINDRE, PISTON, VILEBREQUIN, EMBRAYAGE

15 SLC

Skupina
Section

2

Št. dela Ref. No. Ill. No.	Šifra part No. Nr. Code	Kosov Qty Qté	Naziv	Description	Designation
1	211.640	1	Valj Ø 38 z batom kpl.	Cylinder Ø 38 with piston cpl.	Cylindre Ø 38 avec piston cpl.
221 423 2	207.835	1	Glava valja	Cylinder head	Culasse
3	206.309	1	Tesnilo valja	Cylinder gasket	Joint
4	207.752	1	Tesnilo glave valja	Cylinder head gasket	Joint
5	207.944	2	Stojni vijak	Stud bolt	Vis
6	031.076	4	Matica M 7	Nut	Écrou
7	044.154	4	Podložka 7	Washer	Rondelle
8	044.513	1	Svečka Bosna F 100	Spark plug	Bougie
9	208.207	1	Bat Ø 38 kpl.	Piston Ø 38 cpl.	Piston Ø 38 cpl.
9	208.075	1	Bat Ø 38,5 kpl.	Piston Ø 38,5 cpl.	Piston Ø 38,5 cpl.
10	044.748	1	Batni obroček — gomji	Piston ring — upper	Segment de piston — haut
10	044.749	1	Batni obroček — gomji I. nadmera Ø 38,5	Piston ring — upper 1st oversize Ø 38,5	Segment de piston — haut 1ère côte de reparation Ø 38,5
10	044.754	1	Batni obroček — spodnji	Piston ring — bottom	Segment de piston — bas
10	044.751	1	Batni obroček — spodnji I. nadmera Ø 38,5	Piston ring — bottom 1st over size Ø 38,5	Segment de piston — bas 1 ère côte de reparation Ø 38,5
11	207.408	1	Batni somik Ø 12	Gudgeon pin Ø 12	Axe de piston Ø 12
12	032.039	2	Vzmetna varovalka B 12	Circlip	Anneau ressort
13	207.131	1	Motorna gred	Crankshaft	Vilebrequin
14	211.643	1	Ojnična puša 12 x 16 x 13	Connecting rod bushing	Bague de pied de bielle
15	038.008	1	Segmentna zagozda 4 x 6,5	Woodruff key	Clavette
16	044.370	2	Kroglični ležaj L 17a	Ball bearing	Roulement à billes
17	200.261	2	Izravnalna podložka 0,1 po potrebi	Distancial washer 0,1 as required	Rondelle 0,1 suivant besoin
—	205.039	2	Izravnalna podložka 0,15 po potrebi	Distancial washer 0,15 as required	Rondelle 0,15 suivant besoin
—	200.262	2	Izravnalna podložka 0,2 po potrebi	Distancial washer 0,2 as required	Rondelle 0,2 suivant besoin
18	205.616	1	Podložka	Washer	Rondelle
19	036.554	1	Tesnilni obroč 17 x 35 x 8	Oil seal ring	Anneau — joint
20	205.617	1	Boben sklopke	Clutch drum	Carter d'embrayage
21	205.620	1	Varovalka	Lock washer	Anneau d'arrêt
22	205.621	1	Matica	Nut	Écrou
23	035.497	1	Igličasti ležaj INA 12 x 15 x 13	Needle bearing	Roulement à aiguilles
24	205.623	1	Pogonski zobnik	Gear	Engrenage



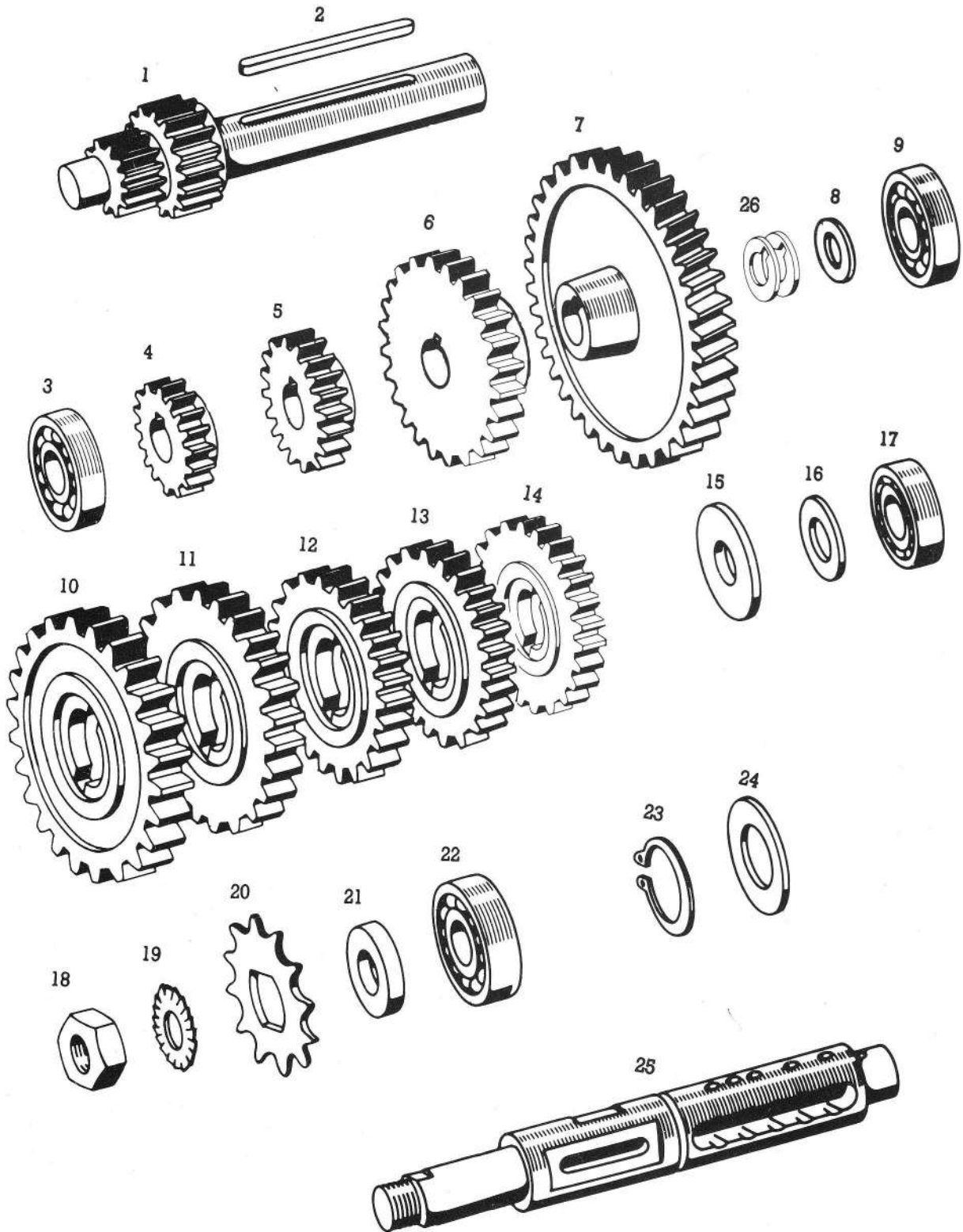
TOMOSVALJ, BAT, MOTORNA GRED, SKLOPKA
CYLINDER PISTON, CRANKSHAFT, CLUTCH
CYLINDRE, PISTON, VILEBREQUIN, EMBRAYAGE

15 SLC

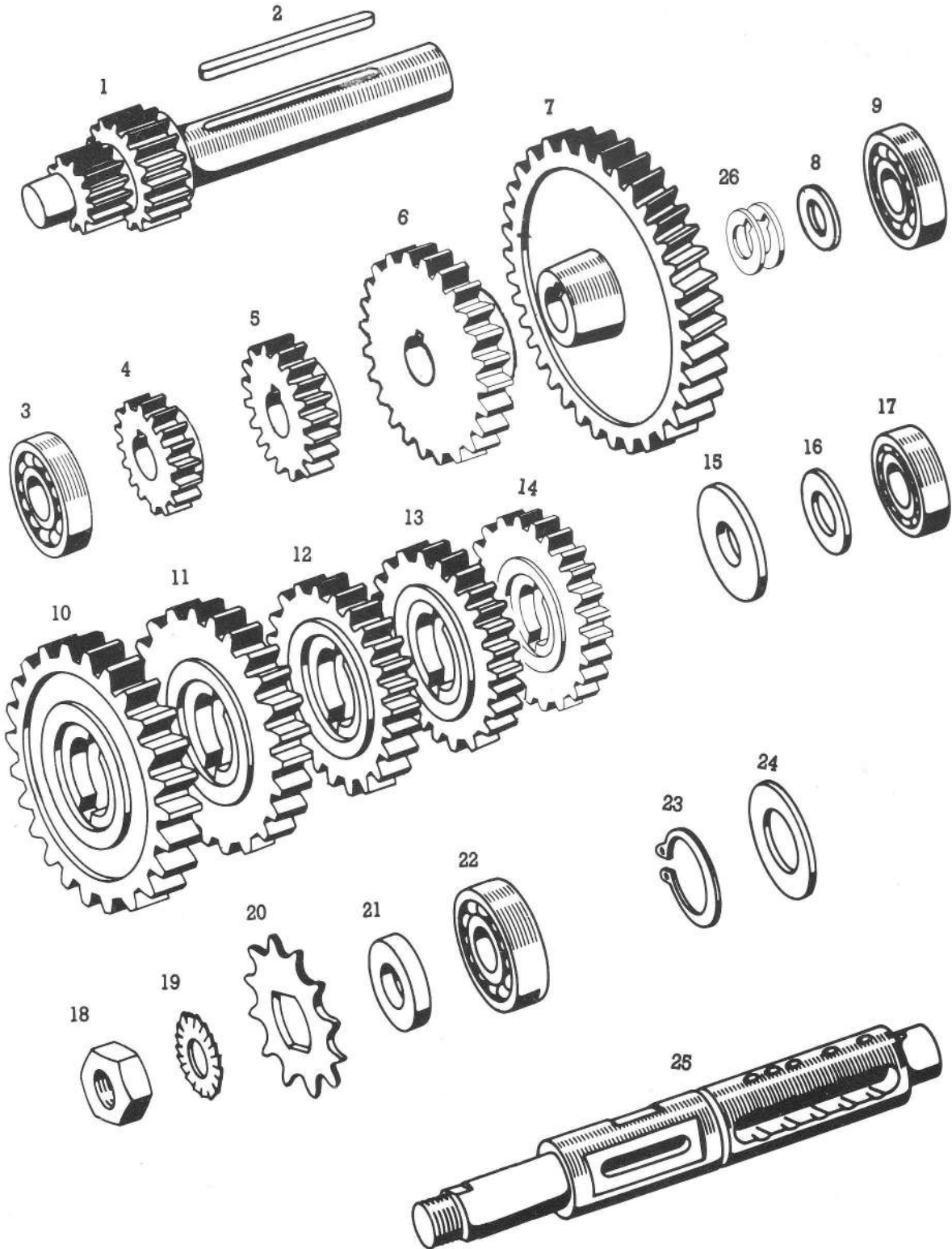
Skupina
Section

2

Št. dela Ref. No. Ill. No.	Šifra part No. Nr. Code	Kosov Qty Qté	Naziv	Description	Designation
25	044.227	1	Kroglični ležaj 6202-Z	Ball bearing	Roulement à billes
26	205.593	1	Okrogli tesnilni obroč	Oil seal ring	Anneau—joint
27	205.634	1	Tesnilni vijak	Screw	Vis
28	207.188	1	Izklopna gred — leva	Disconnecting lever — left	Levier dé branchement — G
29	044.847	1	Tesnilni obroč 20 x 35 x 7	Oil seal ring	Anneau—joint
30	205.914	1	Vzmet	Spring	Ressort
31	207.185	1	Izklopna gred — desna	Disconnecting lever — right	Levier dé branchement — D
32	208.844	1	Pesto sklopke kpl.	Clutch hub cpl.	Moyeu d'embrayage cpl.
33	211.811	1	Trn sklopke kpl.	Clutch pin cpl.	Goupille d'embrayage cpl.
34	205.628	1	Zatič	Pin	Goupille
35	207.410	2	Skodelica vzmeti	Spring cage	Ressort cage
36	207.409	6	Vzmet sklopke	Clutch spring	Ressort d'embrayage
37	032.081	1	Varovalni obroč 25 x 1,2	Snap ring	Anneau d'arrêt
38	208.014	2	Notranja lamela	Drive plate	Disque intérieur
39	200.114	2	Zunanja lamela	Drive plate	Disque conducteur
40	209.581	3	Segment	Drive segment	Segment
41	208.011	3	Vzmetna ploščica	Spring plate	Disque ressort
42	208.015	2	Notranja lamela	Drive plate	Disque intérieur
43	035.400	1	Aksialni kroglični ležaj 51 100	Axial ball bearing	Roulement à billes
44	211.810	1	Nastavna matica	Nut	Écrou
45	034.027	1	Razcepka 2 x 12	Split pin	Anneau d'arrêt
—	216.548	1	Glava valja s svečko	Cylinder head with spark plug	Culasse avec bougie
—	217.291	1	Motorna gred kpl.	Crankshaft cpl.	Vilebrequin cpl.



Št. dela Ref. No. Ill. No.	Sifra part No. Nr. Code	Kosov Qty Qté	Naziv	Description	Designation
1	209.992	1	Predležna gred	Counter shaft	Arbre secondaire
2	044.836	1	Moznik 5 x 5 x 56	Cotter	Clavette
3	035.072	1	Kroglični ležaj 6201	Ball bearing	Roulement à billes
4	205.639	1	Predležni zobnik III. prestave	Countershaft	Pignon 3 ^e A. S.
5	206.118	1	Predležni zobnik IV. prestave	Countershaft	Pignon 4 ^e A. S.
6	206.121	1	Predležni zobnik V. prestave	Countershaft	Pignon 5 ^e A. S.
7	213.774	1	Predležni zobnik	Countershaft	Pignon A. S.
8	205.641	1	Podložka	Washer	Rondelle
8	206.889	1	Podložka 0,5 — po potrebi	Washer 0,5 — as required	Rondelle 0,5 — suivant besoin
8	208.474	1	Podložka 1,0 — po potrebi	Washer 1,0 — as required	Rondelle 1,0 — suivant besoin
9	035.073	1	Kroglični ležaj 6202	Ball bearing	Roulement à billes
10	209.994	1	Gnani zobnik I. prestave	Drive gear 1 st	Pignon 1 ^{re} A. P.
11	205.655	1	Gnani zobnik II. prestave	Drive gear 2 nd	Pignon 2 ^e A. P.
12	205.656	1	Gnani zobnik III. prestave	Drive gear 3 rd	Pignon 3 ^e A. P.
13	206.120	1	Gnani zobnik IV. prestave	Drive gear 4 th	Pignon 4 ^e A. P.
14	206.124	1	Gnani zobnik V. prestave	Drive gear 5 th	Pignon 5 ^e A. P.
15	205.658	1	Varovalna podložka	Washer	Rondelle
16	200.261	1	Izravnalna podložka 0,1 po potrebi	Distancial washer 0,1 as required	Rondelle 0,1 suivant besoin
—	205.039	1	Izravnalna podložka 0,15 po potrebi	Distancial washer 0,15 as required	Rondelle 0,15 suivant besoin
—	200.262	1	Izravnalna podložka 0,2 po potrebi	Distancial washer 0,2 as required	Rondelle 0,2 suivant besoin
—	207.007	1	Izravnalna podložka 0,5 po potrebi	Distancial washer 0,5 as required	Rondelle 0,5 suivant besoin
—	207.008	1	Izravnalna podložka 1,0 po potrebi	Distancial washer 1,0 as required	Rondelle 1,0 suivant besoin
17	035.034	1	Kroglični ležaj 6003	Ball bearing	Roulement à billes
18	205.662	1	Matica	Nut	Écrou
19	031.996	1	Zobata podložka A 14,5	Split washer	Rondelle
20	207.130	1	Verižno kolo Z = 13	Chain sprocket T = 13	Engrenage à pignons
21	036.567	1	Tesnilni obroč A 20 x 30 x 7	Seal ring	Joint d'étanchéité
22	035.035	1	Kroglični ležaj 6004	Ball bearing	Roulement à billes

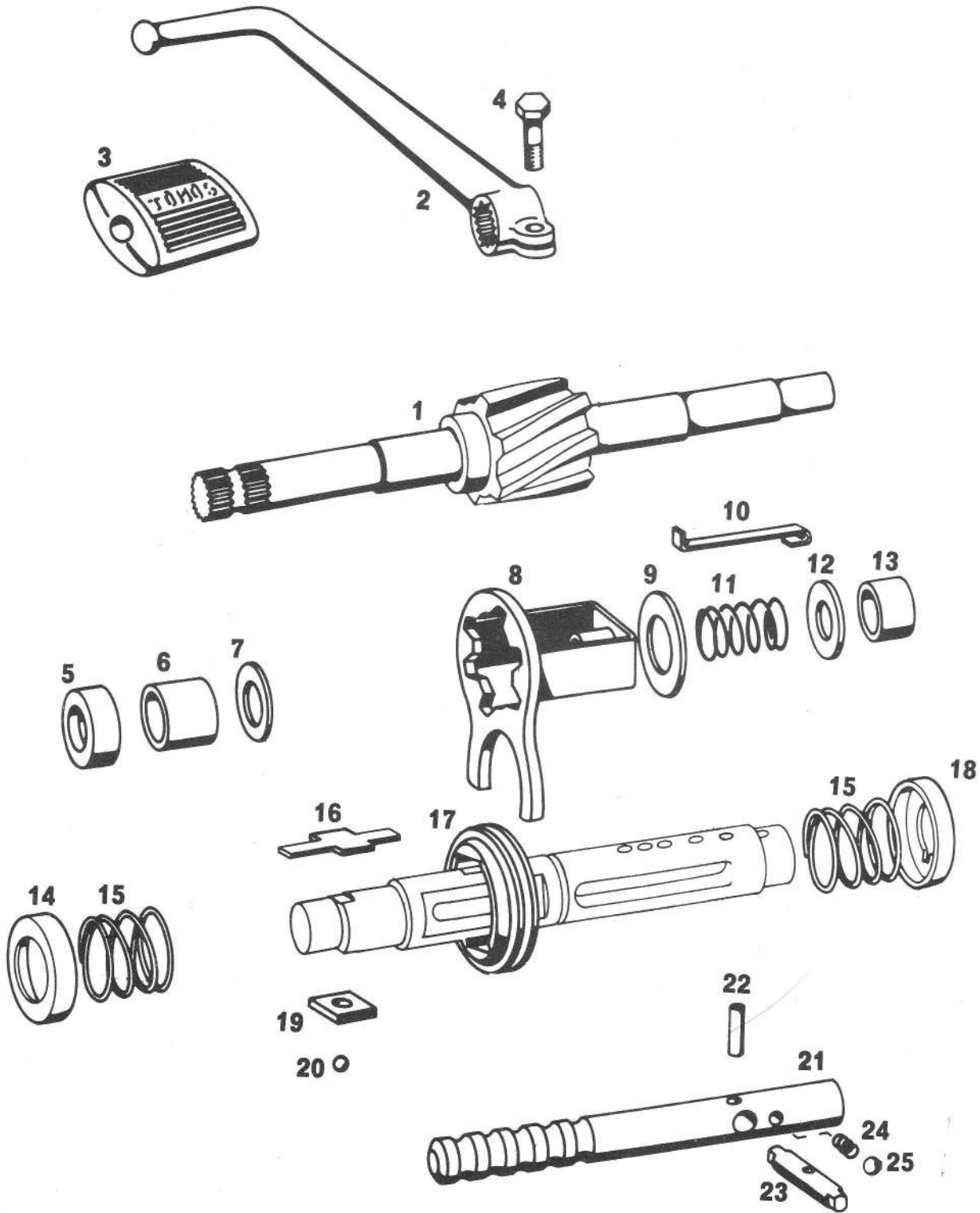


TOMOSMENJALNIK
GEARBOX
TRANSMISSION

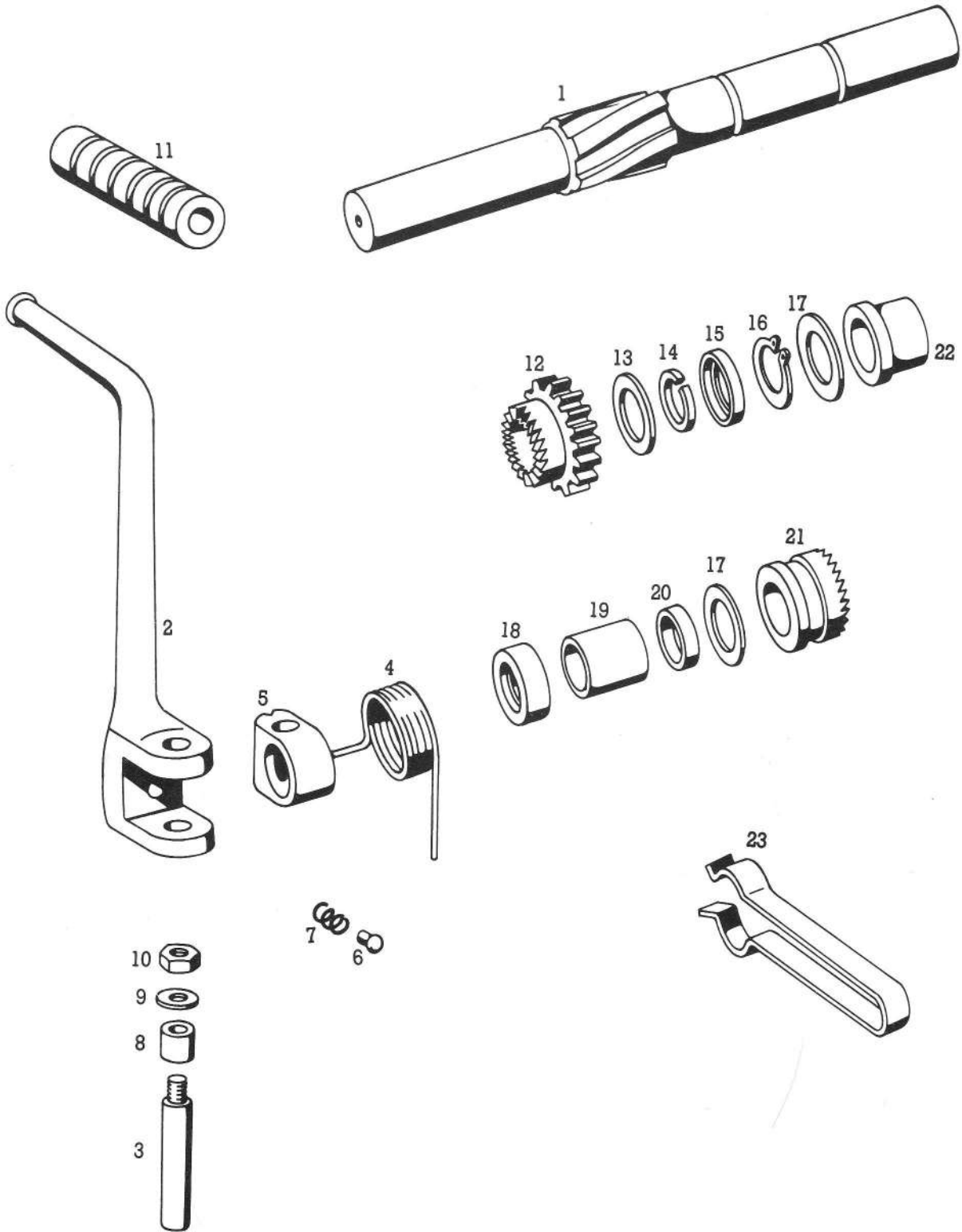
15 SLC

Skupina
Section**3**

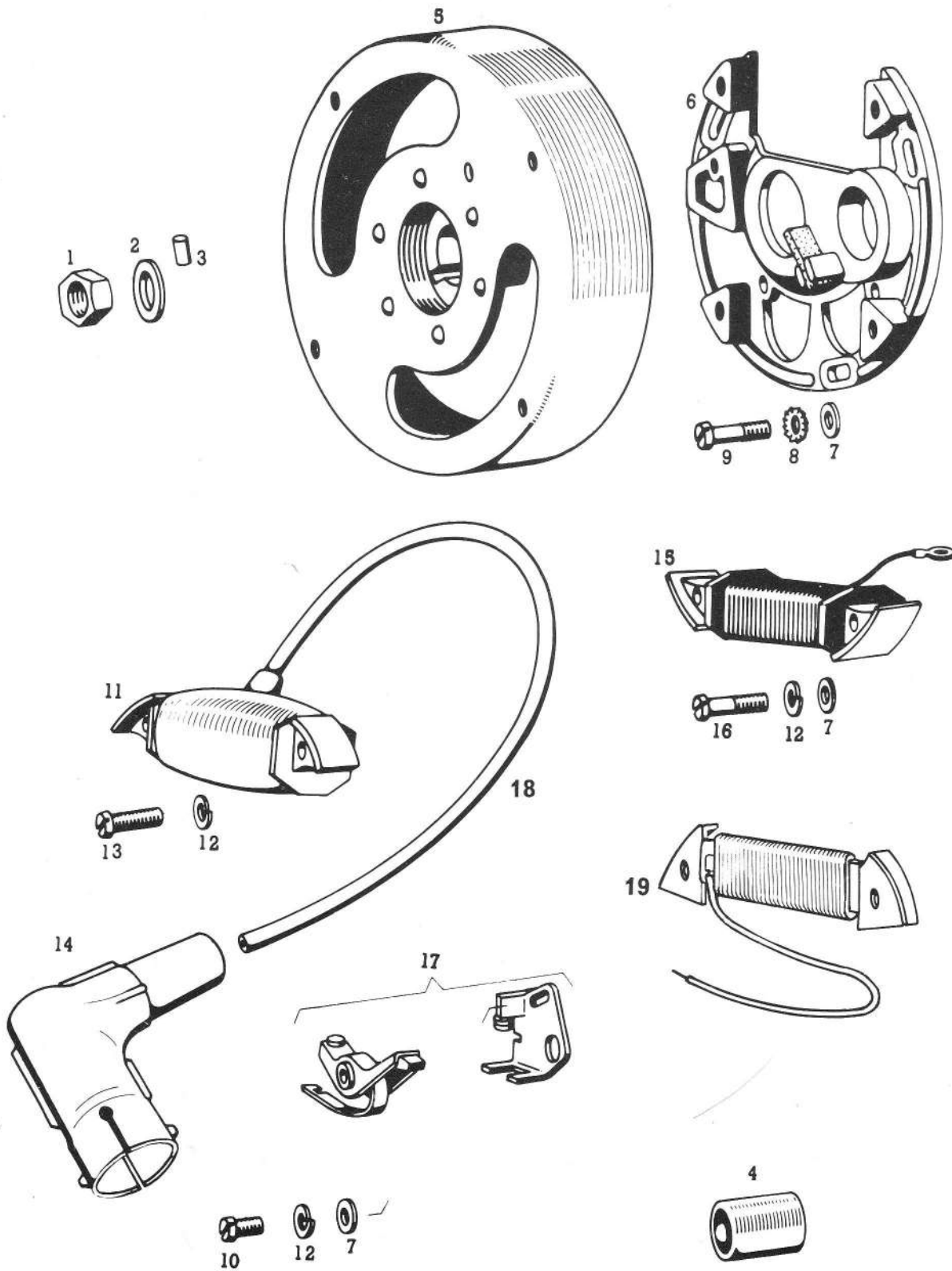
Št. dela Ref. No. Ill. No.	Šifra part No. Nr. Code	Kosov Qty Qté	Naziv	Description	Designation
23	032.082	1	Varovalni obroč 26 x 1,2	Snap ring	Anneau d'arrêt
24	206.749	1	Varovalni obroč	Snap ring	Anneau d'arrêt
25	209.774	1	Gonilna gred	Drive shaft	Arbre primaire
—	209.773	1	Gonilna gred kpl.	Drive shaft cpl.	Arbre primaire cpl.
26	211.019	2	Distančni obroček	Distancial ring	Entretoise



Št. dela Ref. No. Ill. No.	Sifra part No. Nr. Code	Kosov Qty Qté	Naziv	Description	Designation
1	205.675	1	Pretična gred	Cam shifter shaft	Arbre de selection
2	211.888	1	Ročica za pretikanje	Shift lever	Levier de commande
3	260.091	1	Guma za ročico	Rubber	Caoutchouc
4	026.275	1	Vijak M 5 x 15	Screw	Vis
5	036.524	1	Tesnilni obroč B 12 x 22 x 7	Oil seal ring	Joint d'étanchéité
6	205.607	1	Puša	Bush	Douille
7	205.687	1	Distančna ploščica	Distancial plate	Plaque
8	205.678	1	Vilice	Shift fork	Fourchette
9	205.683	1	Podložka	Washer	Rondelle
10	205.682	2	Vez	Lever	Levier
11	205.684	1	Vzmet	Spring	Ressort
12	205.685	1	Podložka	Washer	Rondelle
12	208.850	1	Podložka — po potrebi	Washer as required	Rondelle — suivant besoin
13	205.604	1	Puša	Bush	Douille
14	209.778	1	Podložka	Washer	Rondelle
15	207.993	2	Vzmet	Spring	Ressort
16	209.777	2	Ploščica	Plate	Plaque
17	209.776	1	Objemka	Shifter clamp	Collier de selection
18	209.779	3	Skodelica vzmeti	Spring disc	Ressort gage
19	206.302	2	Ploščica	Plate	Plaque
20	044.534	2	Kroglica Ø 8	Ball	Bille
21	205.659	1	Pretični tm	Shifter shaft	Goupille de selection
22	206.873	1	Zatič	Pin	Goupille
23	205.660	1	Zatič	Pin	Goupille
24	205.661	1	Vzmet	Spring	Ressort
25	044.535	1	Kroglica Ø 5	Ball	Bille



Št. dela Ref. No. Ill. No.	Šifra part No. Nr. Code	Kosov Qty Qté	Naziv	Description	Designation
1	205.943	1	Zagonška gred	Starter shaft	Arbre de démarrage
2	208.875	1	Zagonška ročica	Kick starter lever	Levier de démarrage
3	202.726	1	Zatič	Pin	Goupille
4	205.928	1	Vzmet	Spring	Ressort
5	205.812	1	Pesto	Spring hub	Manchon
6	260.216	1	Zaskočka	Thrust bolt	Épingle d'aiguille
7	260.217	1	Vzmet	Spring	Ressort
8	202.723	1	Puša	Bush	Douille
9	202.727	1	Podložka	Washer	Rondelle
10	031.076	1	Matica M 7	Nut	Écrou
11	201.487	1	Prevleke zagonske ročice	Starter lever rubber	Caoutchouc
12	205.941	1	Zagonski zobnik	Starter claw gear	Pignon de démarrage
13	205.702	1	Naletna ploščica	Plate	Plaque
14	200.173	1	Varovalni obroček	Snap ring	Anneau d'arrêt
15	200.172	1	Naletni obroček	Ring	Anneau
16	031.073	1	Seger obroč 16 x 1	Snap ring	Anneau d'arrêt
17	200.175	2	Naletna ploščica	Plate	Plaque
18	200.266	1	Tesnilni obroč	Oil seal ring	Anneau — joint
19	200.166	1	Ležajna puša	Bush, bearing	Douille, roulement
20	205.944	1	Distančna cev	Distancial tube	Tube d'entretoise
21	205.926	1	Sojemalec	Claw collar	Pignon, collier
22	205.603	1	Ležajna puša	Bearing bush	Douille, roulement
23	209.048	1	Zavorna vzmet	Breaking spring	Ressort



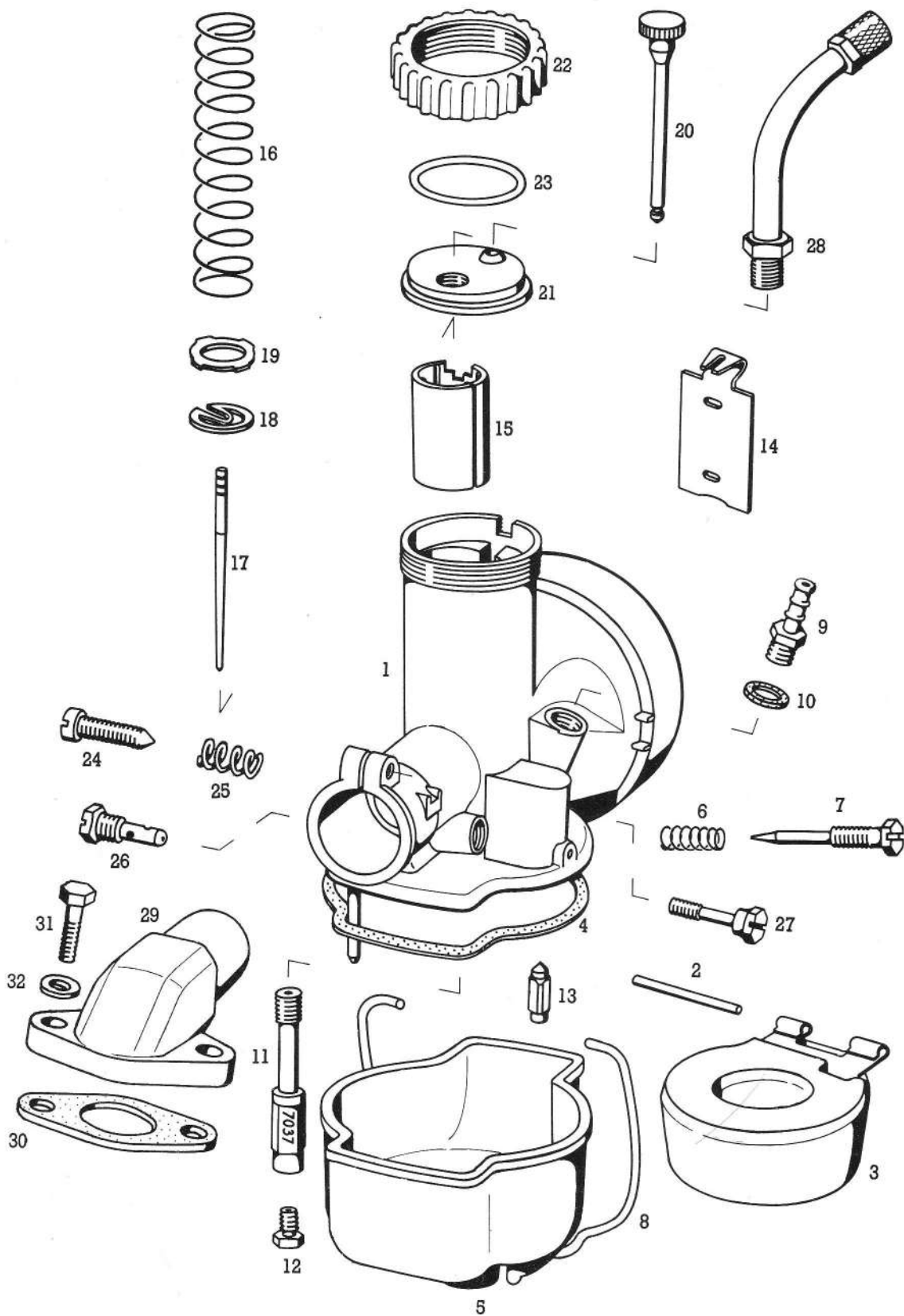
TOMOSVŽIGALNIK, MAGNETNI
MAGNETO
VOLANT MAGNETIQUE

15 SLC

Skupina
Section

6

Št. dela Ref. No. Ill. No.	Šifra part No. Nr. Code	Kosov Qty Qté	Naziv	Description	Designation
—	214.640	1	Vžigalnik Iskra — Bosch, zavorna luč naročilna koda 11.150.013	Magneto Iskra — Bosch, breaking light, ordering code 11.150.013	Volant magnetique Iskra — Bosch, Lampe à frein, numero de commande 11.150.013
—	217.232	1	Vžigalnik Iskra — Bosch 6 V 20 W/15 W	Magneto Iskra — Bosch 6 V 20 W/15 W	Volant magnetique Iskra — Bosch 6 V 20 W/15 W
1	215.487	1	Matica M 10 x 1	Nut	Écrou
2	031.934	1	Podložka 10	Washer	Rondelle
3	200.048	1	Valjček Ø 3 x 5	Pin	Goupille
4	204.278	1	Kondenzator	Condenser	Condensateur
5	204.274**	1	Vztrajnik	Flywheel	Roue volant
5	217.234*	1	Vztrajnik	Flywheel	Roue volant
6	217.241**	1	Osnovna plošča	Base plate	Plaque d'assise
6	217.237*	1	Osnovna plošča	Base plate	Plaque d'assise
6	217.236*	1	Osnovna plošča	Base plate	Plaque d'assise
6	217.244**	1	Osnovna plošča	Base plate	Plaque d'assise
7	031.507	5	Podložka 4	Washer	Rondelle
8	031.999	3	Podložka zobata B 4	Toothed washer	Rondelle dentée
9	027.205	3	Vijak M 4 x 15	Screw	Vis
10	027.053	1	Vijak M 4 x 10	Screw	Vis
11	214.645	1	Tuljava vžigalna	Ignition coil	Induit d'allumage
12	031.845	5	Obroček vzmetni B 4	Spring ring	Anneau — ressort
13	027.057	2	Vijak M 4 x 20	Screw	Vis
14	206.116	1	Kapica vžigalnega kabela z uporom	Spark plug cap with resistance	Fiche de prise de courant avec résistance
15	217.242**	1	Tuljava razsvetljave	Lighting coil	Induit d'éclairage
15	217.233*	1	Tuljava za razsvetljavo	Lighting coil	Induit d'éclairage
16	027.058	2	Vijak M 4 x 25	Screw	Vis
17	217.238	1	Prekinjevalnik	Contact breakers	Levier interrupteur
18	202.329	1	Kabel vžigalni	Ignition cable	Fil d'allumage
		*	samo za vžigalnik 217.232	for magneto 217.232 only	seulement pour volant N° 217.232
		**	samo za vžigalnik 214.640	for magneto 214.640 only	seulement pour volant N° 214.640



TOMOS

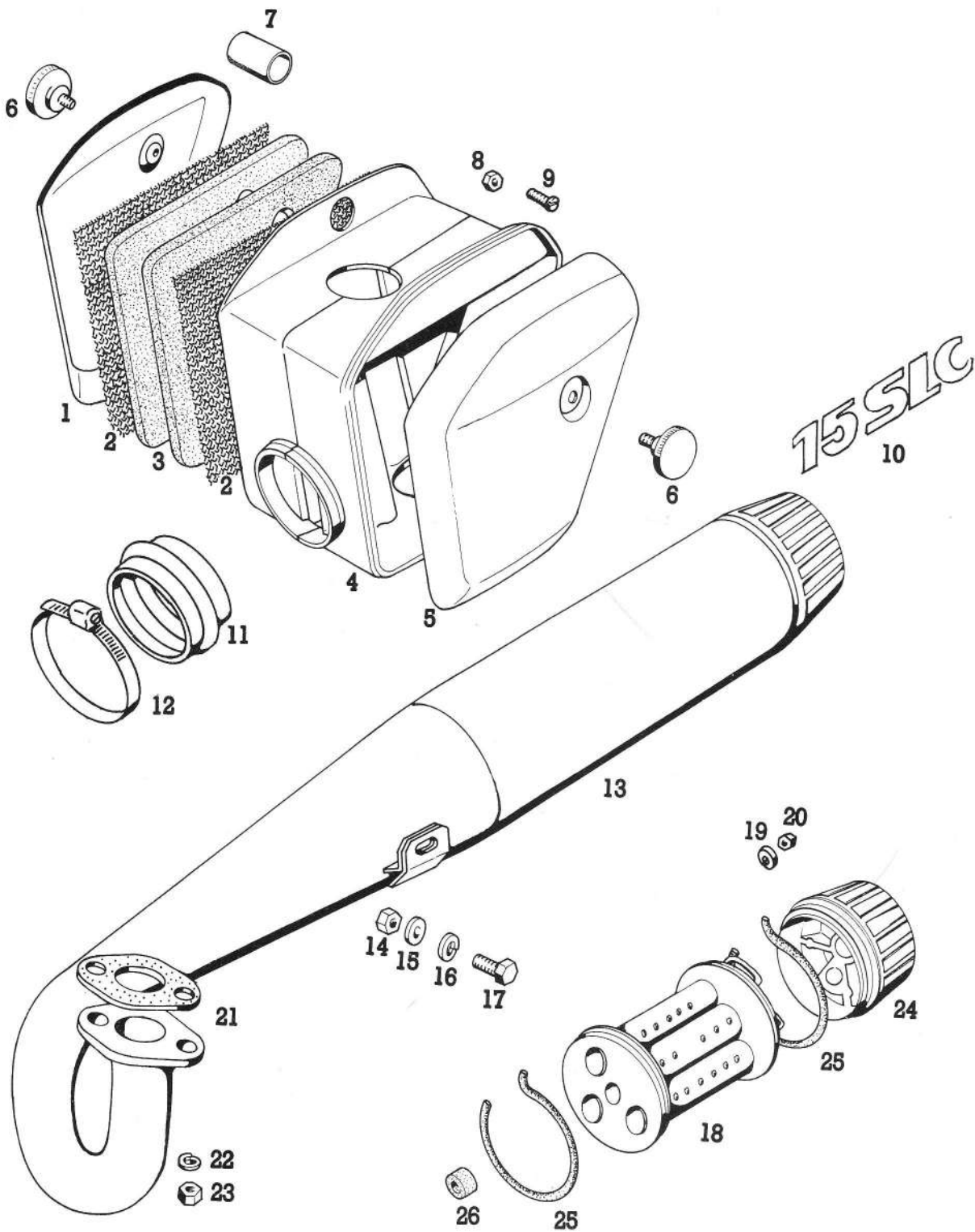
VPLINJAČ
CARBURETTOR
CARBURATEUR

15 SLC

Skupina
Section

7

Št. dela Ref. No. Ill. No.	Šifra part No. Nr. Code	Kosov Qty Qté	Naziv	Description	Designation
—	207.841	1	Vplinjač kpl.	Carburettor cpl.	Carburateur cpl.
2	208.021	1	Os plavača	Float pin	Axe de flotteur
3	208.022	1	Plavač	Float	Flotteur
4	208.023	1	Tesnilo lončka	Float chamber gasket	Joint
5	208.024	1	Lonček	Float chamber	Cuve
6	208.025	1	Vzmet \varnothing 5,5 x 12	Spring	Ressort
7	208.026	1	Vijak za zrak	Air adjusting screw	Vis
8	208.028	1	Streme	String	Porte cuve
9	201.594	1	Cevni priključek	Pipe coupling	Bouchon de raccord
10	044.584	1	Podložka 12 x 8 x 1 fiber	Washer— fiber	Rondelle
11	208.027	1	Razpršilna šoba	Spray jet	Pulvérisateur
12	208.029	1	Glavna šoba št. 85	Main jet N° 85	Gicleur principal (85)
13	208.030	1	Igla plavača	Float valve	Pointeau
14	208.031	1	Startna loputa	Choke flap	Dispositif du starter
15	208.032	1	Drsnik	Throttle piston	Tiroir des gaz
16	208.033	1	Vzmet	Spring	Ressort
17	208.034	1	Igla razpršilne šobe št. 3	Spray jet needle N° 3	Aiguille
18	208.035	1	Podkvasta varovalka	Circlip	Jonc d'arrêt
19	208.036	1	Podložka	Washer	Rondelle
20	208.037	1	Pritiskač startne lopute	Choke flap lever	Levier du starter
21	208.038	1	Glavica z navojem	Cover	Couvercle
22	208.039	1	Objemna matica	Clamp nut	Écrou, collier
23	036.073	1	Tesnilni obroček 26 x 2	Seal ring	Joint d'étanchéité
24	208.040	1	Nastavni vijak drsnika	Adjusting screw of throttle piston	Vis
25	208.041	1	Vzmet	Spring	Ressort
26	208.042	1	Šoba prostega teka 35	Slow running jet N° 35	Gicleur ralenti
27	208.043	1	Vijak	Screw	Vis
28	208.044	1	Cevno koleno kpl.	Intake elbow cpl.	Tuyau de raccord cpl.
29	215.209	1	Sesalno koleno	Intake elbow	Tuyau de raccord
30	200.415	1	Tesnilo	Gasket	Joint
31	026.304	2	Vijak M 7 x 25	Screw	Vis
32	044.154	2	Podložka 7	Washer	Rondelle



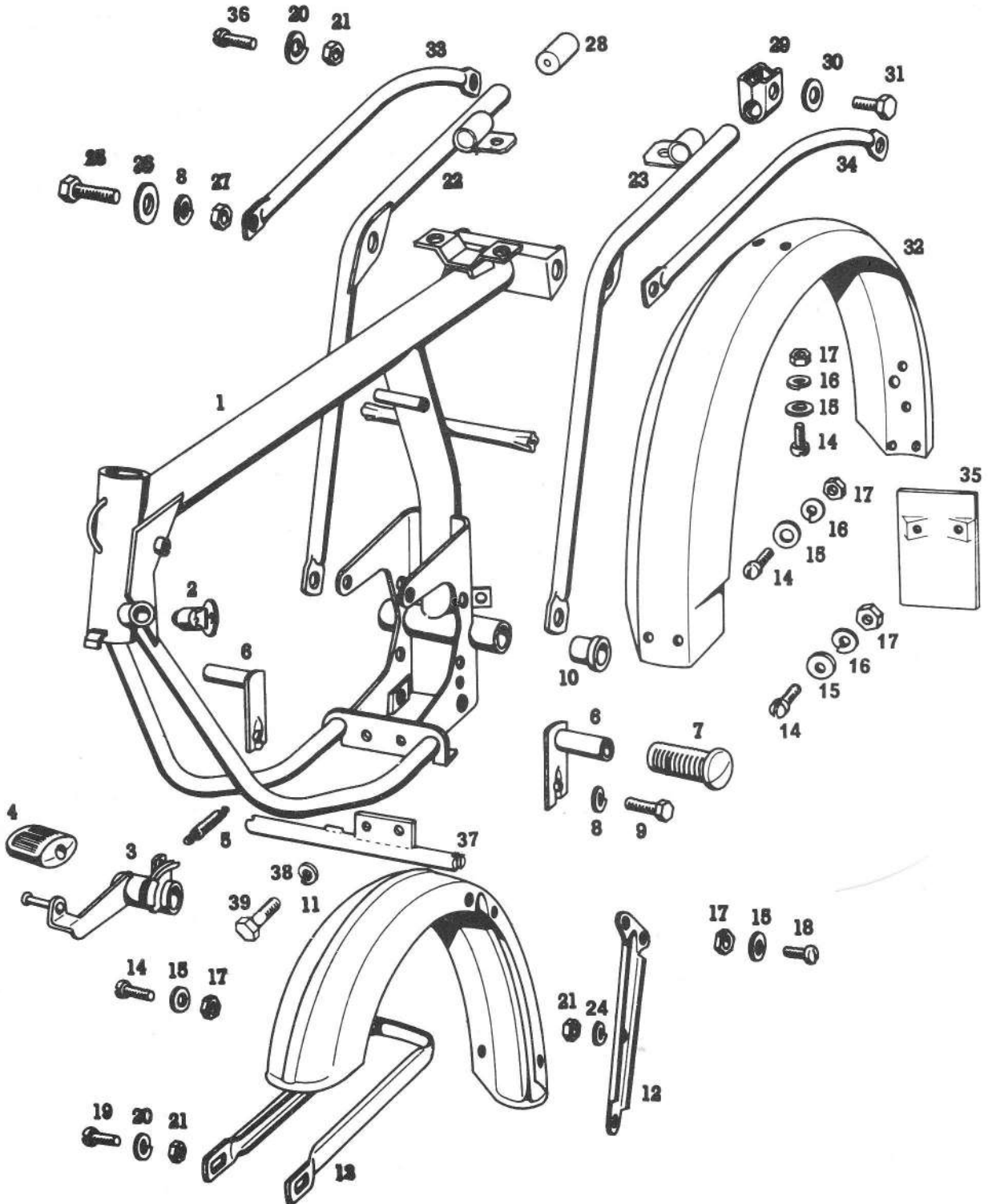
TOMOSIZPUŠNI GLUŠNIK, ORODNA TORBA
EXHAUST SILENCER, TOOL BOX
SILENCIEUX, SAC A OUTILS

15 SLC

Skupina
Section

8

Št. dela Ref. No. Ill. No.	Šifra part No. Nr. Code	Kosov Qty Qté	Naziv	Description	Designation
1	209.405	1	Pokrov desni	Right cover	Couvercle D
1	209.406	1	Pokrov desni — lakir.	Right cover — painted	Couvercle D (pc. peint)
2	209.411	2	Mreža	Wire mesh	Grille
3	209.409	2	Filtrirni vložek	Filtering insert	Filtre d'air
4	211.628	1	Orodna torba	Tool box	Sac à outils
5	209.402	1	Pokrov levi	Left cover	Couvercle G
5	209.403	1	Pokrov levi — lakir.	Left cover — painted	Couvercle G (pc. peint)
6	211.039	2	Pritrdilni vijak	Locking screw	Vis
7	209.523	1	Distančna puša	Distancial bush	Douille
8	031.073	3	Matica M 4	Nut	Écrou
9	027.057	3	Vijak M 4 x 20	Screw	Vis
10	211.119	2	Nalepka	Decalcomania	Emblème
11	211.058	1	Sesalni priključek	Intake manifold	Tuyau
12	215.466	1	Stezni trak	Tightening shackle	Collier
13	213.566	1	Izpušni glušnik kpl.	Exhaust silencer cpl.	Silencieux cpl.
14	031.077	1	Matica M 8	Nut	Écrou
15	031.933	1	Podložka 8	Washer	Rondelle
16	031.847	1	Vzmetni obroč B 8	Spring ring	Anneau élastique
17	026.314	1	Vijak M 8 x 20	Screw	Vis
18	211.690	1	Dušilka	Damper	Etouffoir du pôt d'échappement
19	031.845	1	Vzmetni obroč B 6	Spring ring	Anneau élastique
20	031.075	1	Matica M 6	Nut	Écrou
21	207.812	1	Tesnilo	Gasket	Joint
22	031.846	2	Vzmetni obroč B 7	Spring ring	Anneau élastique
23	031.076	2	Matica M 7	Nut	Écrou
24	211.697	1	Končnik	Tail end	Chape de silencieux
25	205.315	1	Tesnilna vrvica	Asbest cord	Corde d'étanchéité
26	211.824	1	Tesnilna podložka	Seal washer	Rondelle d'étanchéité



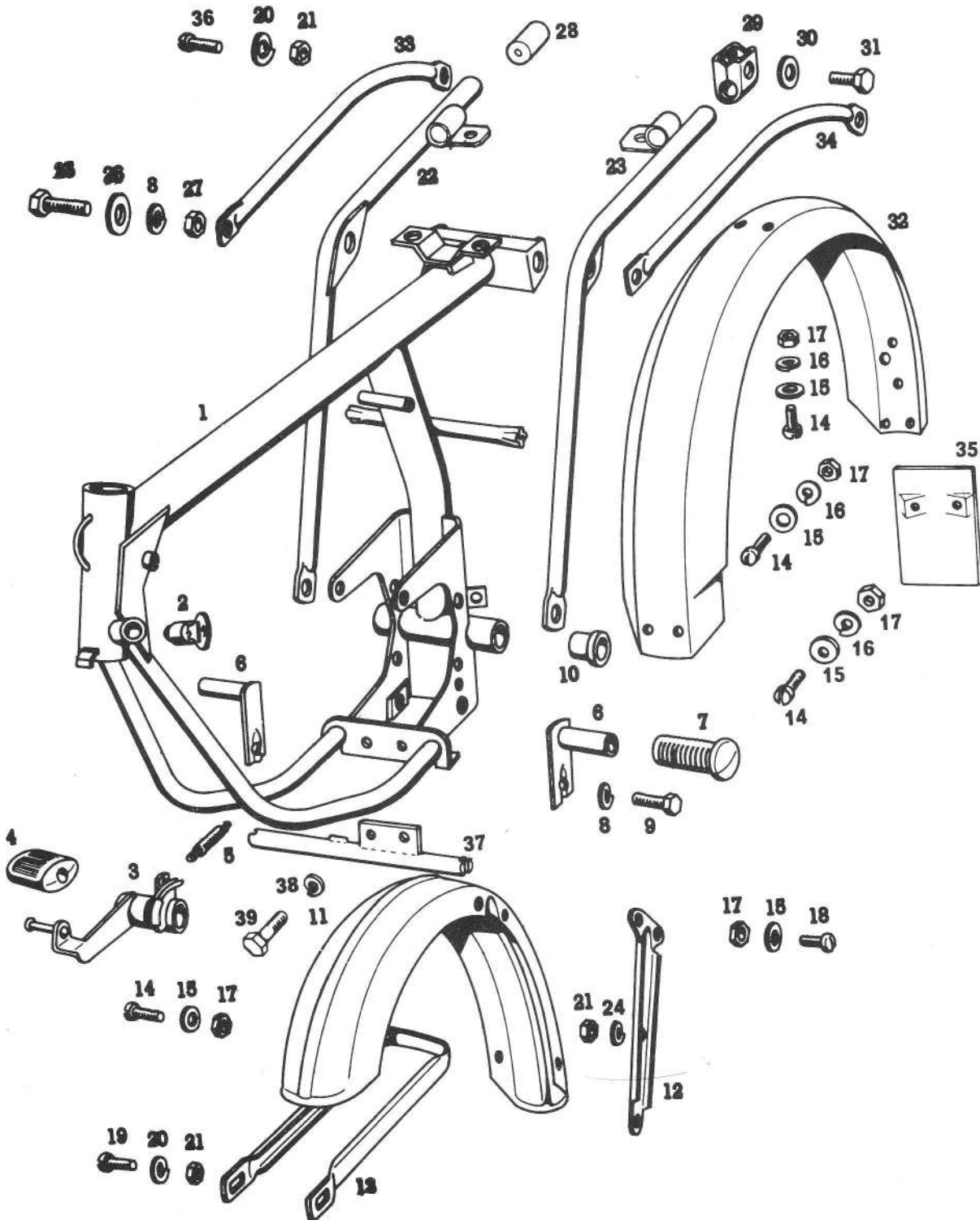
TOMOSOKVIR, PREDNJI BLATNIK, ZADNJI BLATNIK
FRAME, FRONT MUDGUARD, REAR MUDGUARD
CHASSIS, GARDE BOUE ARRIÈRE, GARDE BOUE AVANT

15 SLC

Skupina
Section

9

Št. dela Ref. No. Ill. No.	Šifra part. No. Nr. Code	Kosov Qty Qté	Naziv	Description	Designation
1	213.523	1	Okvir	Frame	Chassis
1	213.522	1	Okvir (lakiran)	Frame (painted)	Chassis (pc. peint)
2	209.783	1	Ključavnica z dvema ključema	Lock with two keys	Serrure avec deux clés
3	209.414	1	Zavorni vzvod	Brake lever	Levier de frein
4	260.091	1	Guma	Rubber	Caoutchouc
5	202.402	1	Vzmet	Spring	Ressort
6	209.451	2	Nožna opora	Footrest	Repose—pieds
6	209.421	2	Nožna opora (lak.)	Footrest (painted)	Repose-pieds (pc. peint)
7	202.881	2	Gumi prevleka	Rubber cover	Couvercle, caoutchouc
8	031.848	4	Vzmetni obroč B 10	Spring ring	Anneau élastique
9	026.327	2	Vijak M 10 x 25	Screw	Vis
10	205.919	2	Nosilna puša	Holding bush	Douille
11	205.905	1	Prednji blatnik	Front mudguard	Garde-boue AV
12	205.798	2	Nosilec blatnika	Mudguard support	Support
13	205.789	1	Streme blatnika	Mudguard stay	Porte garde-boue
14	027.064	6	Vijak M 5 x 10	Screw	Vis
15	031.931	12	Podložka 5	Washer	Rondelle
16	031.844	6	Vzmetni obroč B 5	Spring ring	Anneau élastique
17	031.074	12	Matica M 5	Nut	Écrou
18	027.063	4	Vijak M 5 x 8	Screw	Vis
19	027.078	2	Vijak 16 x 12	Screw	Vis
20	031.845	4	Vzmetni obroč B 6	Spring ring	Anneau élastique
21	031.075	8	Matica M 6	Nut	Écrou
22	211.727	1	Desna opora	Support right	Support D
22	211.726	1	Desna opora (lak.)	Support right (painted)	Support D (pc. peint)
23	211.722	1	Leva opora	Support left	Support G
23	211.721	1	Leva opora (lak.)	Support left (painted)	Support G (pc. peint)
24	031.868	4	Upog. podložka A 6	Washer	Rondelle
25	025.413	2	Vijak M 10 x 55	Screw	Vis
26	031.934	2	Podložka 10	Washer	Rondelle
27	031.078	2	Matica M 10	Nut	Écrou
28	211.590	2	Gumi vložek	Rubber insert piece	Caoutchouc
29	209.417	2	Objemka	Shackle	Collier

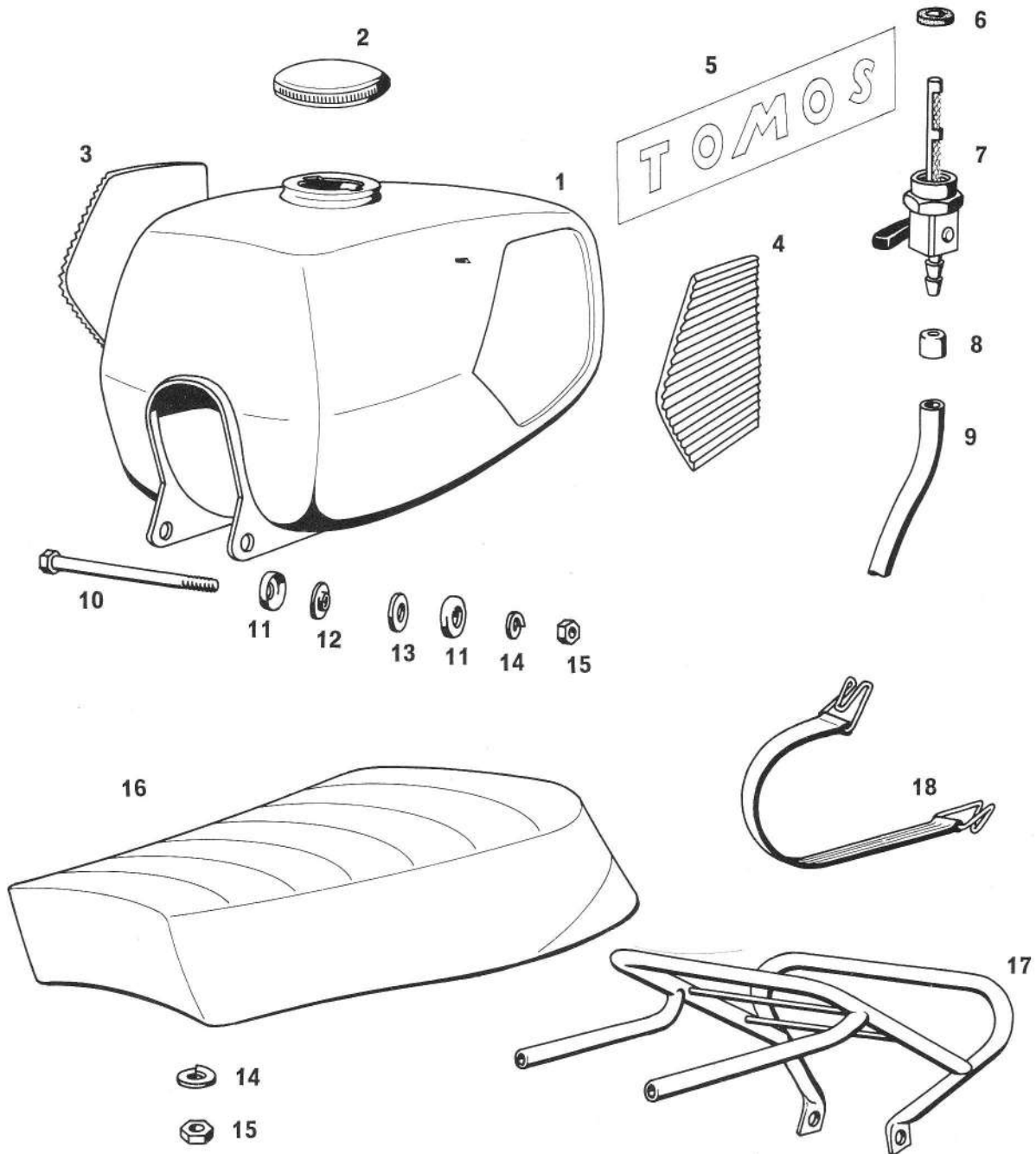


TOMOSOKVIR, PREDNJI BLATNIK, ZADNJI BLATNIK
FRAME, FRONT MUDGUARD, REAR MUDGUARD
CHASSIS, GARDE BOUE ARRIÈRE, GARDE BOUE AVANT

15 SLC

Skupina
Section**9**

Št. dela Ref. No. Ill. No.	Šifra part No. Nr. Code	Kosov Qty Qté	Naziv	Description	Designation
30	209.499	2	Podložka	Washer	Rondelle
31	025.195	2	Vijak M 6 x 30	Screw	Vis
32	214.918	1	Zadnji blatnik	Rear mudguard	Garde boue AR
33	215.206	1	Desna opora blatnika	Mudguard support right	Support D
34	215.205	1	Leva opora blatnika	Mudguard support left	Support G
35	211.062	1	Nosilec tablice	Number plate holder	Support plaque pol.
36	027.079	2	Valj. vijak M 6 x 15	Screw	Vis
37	211.712	1	Nosilna cev	Holding tube	Support
37	211.711	1	Nosilna cev (lak.)	Holding tube (painted)	Support (pc. peint)
38	031.847	2	Vzmetni obroč B 8	Spring ring	Anneau élastique
39	026.314	2	Vijak M 8 x 20	Screw	Vis



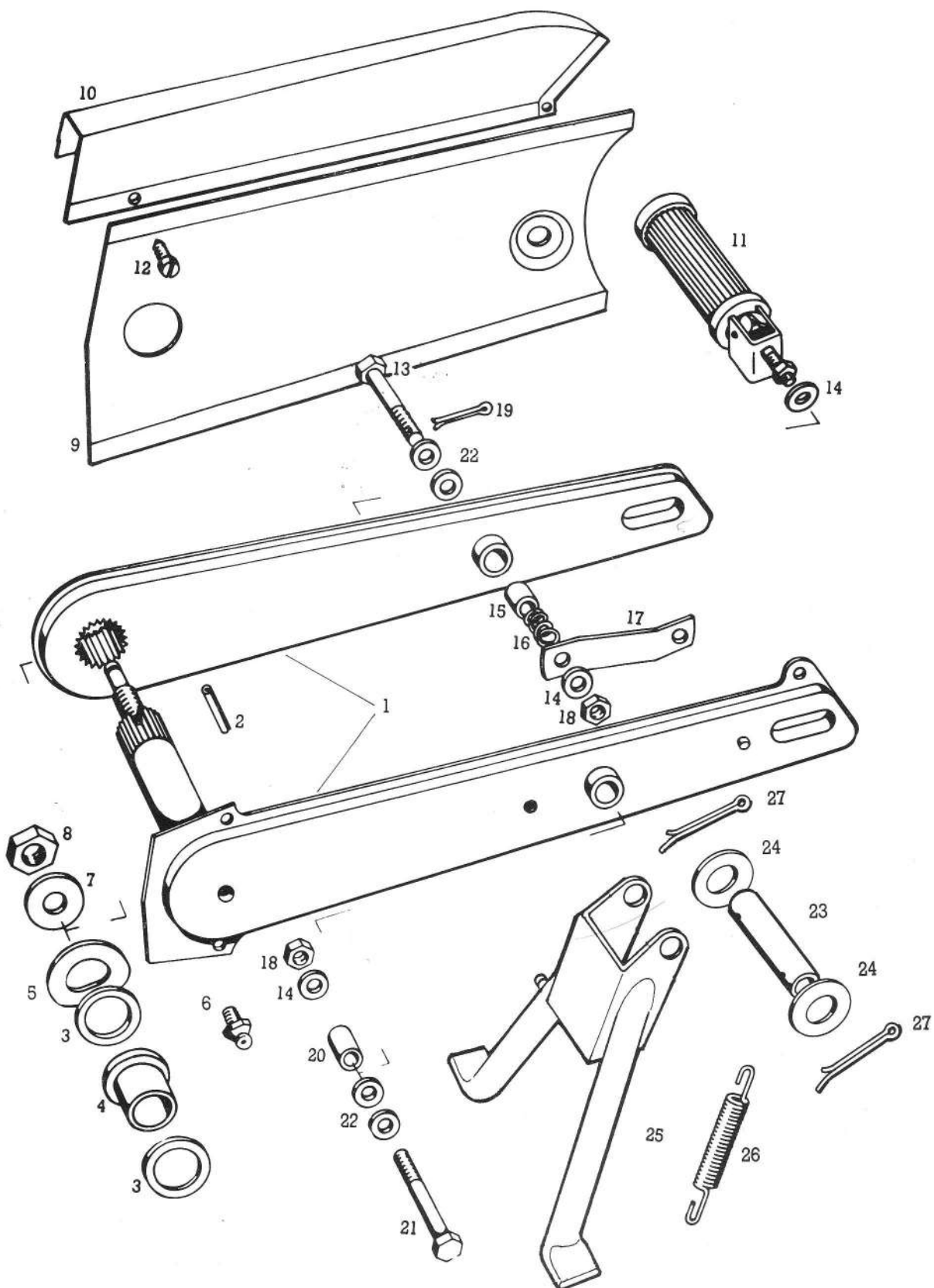
TOMOSSEDEŽ, REZERVOAR
SADDLE, FUEL TANK
SELLE, RÉSERVOIR

15 SLC

Skupina
Section

10

Št. dela Ref. No. Ill. No.	Šifra part. No. Nr. Code	Kosov Qty Qté	Naziv	Description	Designation
1	209.791	1	Rezervoar (lakiran)	Fuel tank (painted)	Réservoir (pc. peint)
1	209.792	1	Rezervoar	Fuel tank	Réservoir
2	207.742	1	Pokrov rezervoarja	Fuel tank cover	Bouchon
3	207.912	1	Okrasna guma — desna	Rubber — right	Caoutchouc — D
4	207.913	1	Okrasna guma — leva	Rubber — left	Caoutchouc — G
5	210.959	2	Nalepka	Decalcomania	Decalcomanie
7	204.260	1	Pipica za gorivo	Fuel feed tap	Robinet
8	200.592	2	Tulka bencinske cevi	Fuel line ferrule	Douille de tuyau
9	044.531	—	Bencinska cev — meter	Fuel line	Tuyau de combustible
10	025.203	2	Vijak M 6 x 85	Screw	Vis
11	209.442	8	Podložka	Washer	Rondelle
12	209.441	4	Obroč	Ring	Anneau
13	209.440	4	Podložka	Washer	Rondelle
14	031.845	4	Vzmetni obroč B 6	Spring ring	Anneau élastique
15	031.075	4	Matica M 6	Nut	Écrou
16	213.529	1	Sedež	Saddle	Selle
17	209.390	1	Prtljažnik	Luggage carrier	Porte bagages
18	201.797	1	Gumijasti pas	Rubber strap	Ceinture caoutchouc



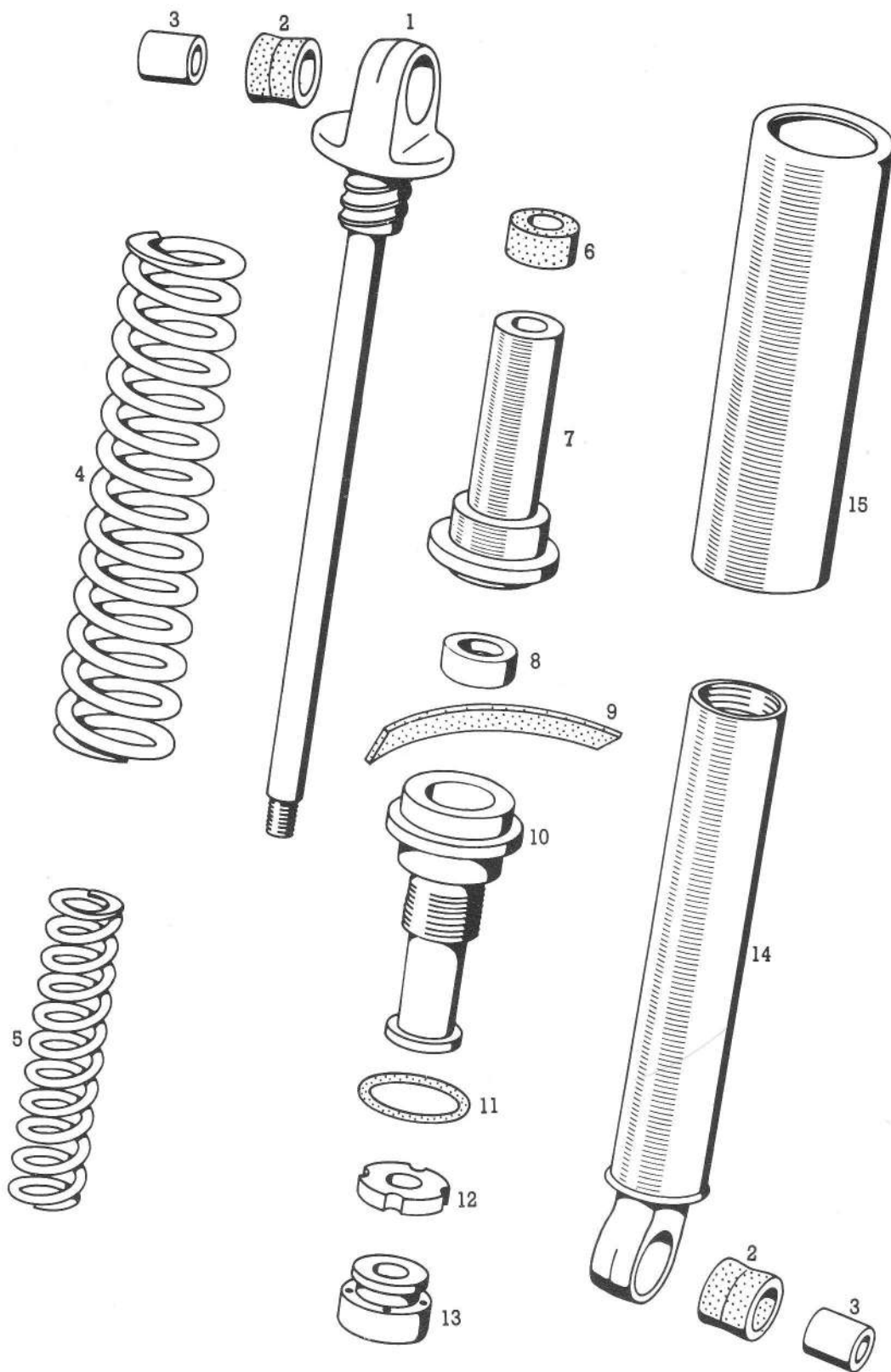
TOMOSNIHAJNE VILICE, STOJALO
SWINGING ARM, PROP STAND
FOURCHE, BÉQUILLE

15 SLC

Skupina
Section

11

Št. dela Ref. No. Ill. No.	Šifra part No. Nr. Code	Kosov Qty Qté	Naziv	Description	Designation
1	211.747	1	Nihajne vilice kpl.	Swinging arm cpl.	Fourche cpl.
2	037.032	1	Zatič 4 x 18	Pin	Goujon
3	205.918	2	Podložka	Washer	Rondelle
4	205.900	1	Puša	Bush	Douille
5	206.489	2	Izravnalna podložka — po potrebi	Washer as required	Rondelle suivant besoin
6	044.536	1	Mazalka M 6	Grease nipple	Graisser
7	205.833	1	Podložka	Washer	Rondelle
8	206.498	1	Matica	Nut	Écrou
9	206.079	1	Stranski pokrov	Side cover	Couvercle
9	206.078	1	Stranski pokrov (lakiran)	Side cover (painted)	Couvercle (pc. peint)
10	211.088	1	Pokrov ščitnika verige	Chain guard cover	Couvre — chaîne
10	211.087	1	Pokrov ščitnika verige (lak.)	Chainguard cover (painted)	Couvre-chaîne (pc. peint)
11	203.016	2	Nožna opora	Foot rest	Repose — pieds
12	044.408	2	Pločevinski vijak A 6,3 x 13	Sheet screw	Vis
13	205.836	1	Vijak	Screw	Vis
14	031.934	4	Podložka 10	Washer	Rondelle
15	205.837	1	Distančna cev	Distance tube	Entretoise
16	205.839	1	Vzmet	Spring	Ressort
17	205.730	1	Vlečni locen	Pull lever	Support
18	031.078	2	Matica M 10	Nut	Écrou
19	034.096	1	Razcepka 2,5 x 16	Split pin	Goupille
20	205.838	1	Distančna cev	Distance tube	Entretoise
21	025.418	1	Vijak M 10 x 80	Screw	Vis
22	211.597	4	Podložka	Washer	Rondelle
23	209.446	1	Nosilna cev	Pipe carrier	Tuyau portant
24	031.936	2	Podložka 15	Washer	Rondelle
25	211.741	1	Stojalo	Prop stand	Bequille
25	211.740	1	Stojalo (lakirano)	Prop stand (painted)	Bequille (pc. peint)
26	200.609	1	Vzmet	Spring	Ressort
27	034.033	2	Razcepka	Split pin	Goupille



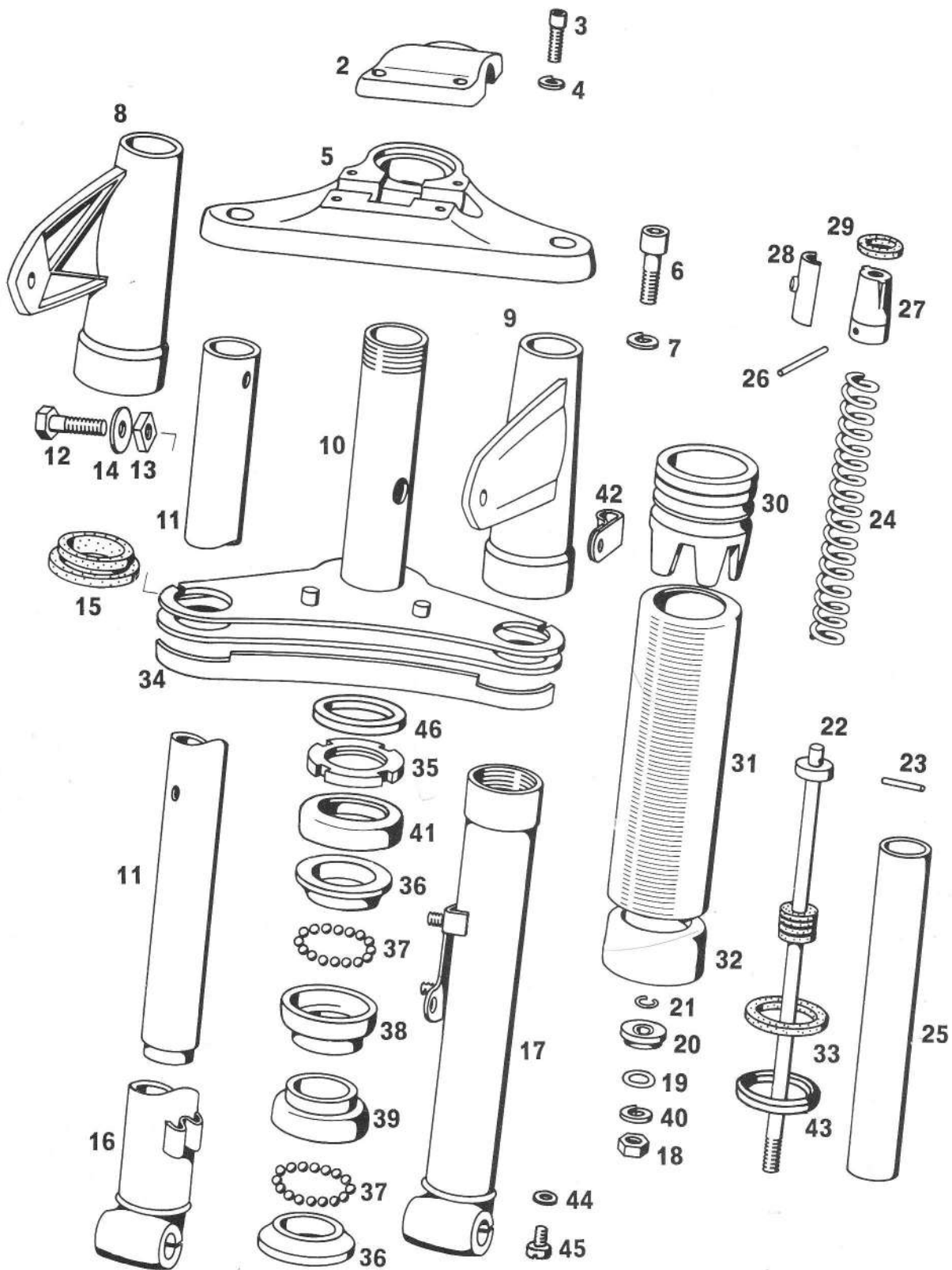
TOMOSOLJNO - VZMETNI BLAŽILEC
OIL - SPRING ABSORBER
AMORTISSEUR

15 SLC

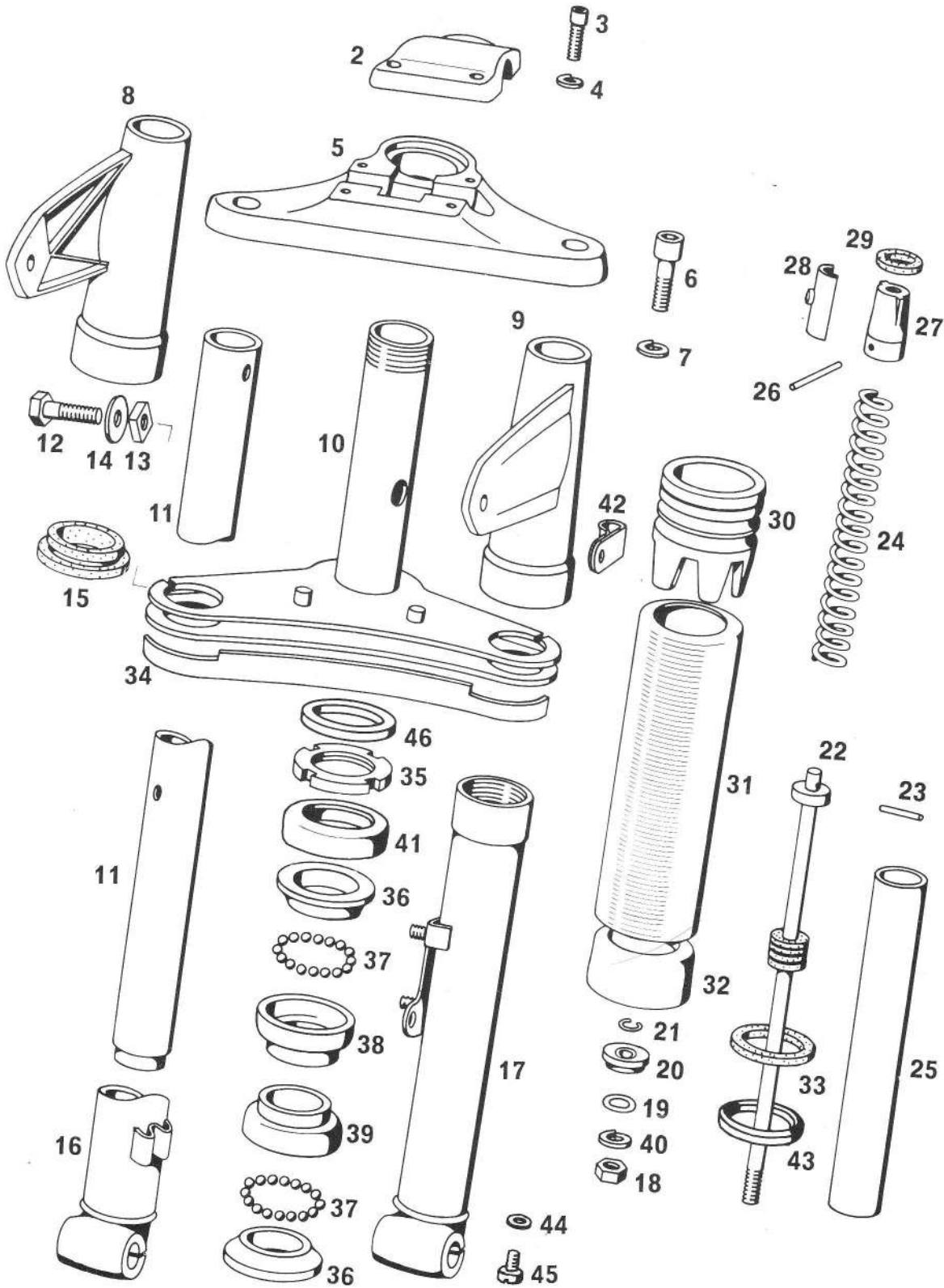
Skupina
Section

12

Št. dela Ref. No. Ill. No.	Šifra part No. Nr. Code	Kosov Qty Qté	Naziv	Description	Designation
—	205.560	2	Oljno-vzmetni blažilec kpl.	Oil spring absorber cpl.	Amortisseur cpl.
1	205.570	2	Zgornje uho z drogom	Top ear with pole	Oreille supérieure avec barre
2	205.561	4	Blažilni tulec	Silent block	Bloc silencieux
3	205.562	4	Distančna puša	Distance bush	Douille
4	205.563	2	Vzmet	Spring	Ressort
5	205.573	2	Vzmet	Spring	Ressort
6	205.572	2	Blažilni obroč	Absorber ring	Anneau-amortisseur
7	205.564	2	Vodilo	Guidance	Guide
8	036.514	2	Tesnilni obroč B 19/10/7	Seal ring	Anneau-joint
9	205.565	2	Tesnilo	Gasket	Joint
10	205.567	2	Vodilna matica	Guide nut	Écrou
11	205.555	2	Okrogli tesnilni obroč	Round seal ring	Anneau-joint
12	205.568	2	Blažilna podložka	Washer	Rondelle
13	205.578	2	Bat	Piston	Piston
14	205.575	2	Spodnje uho z drsno cevjo	Bottom ear with sliding tube	Oreille inférieure avec tuyau coulissant
15	205.554	2	Ščitna cev	Guard tube	Tuyau de protection



Št. dela Ref. No. Ill. No.	Sifra part No. Nr. Code	Kosov Qty Qté	Naziv	Description	Designation
—	207.860	1	Prednje vilice kp/	Front fork cpl.	Fourche avant cpl.
2	207.873	1	Spona krmila	Handle bar carrier	Support—guidon
3	026.573	4	Vijak M 6 x 25	Screw	Vis
4	031.840	4	Vzmetni obroček 6	Spring ring	Anneau élastique
5	207.871	1	Vilična vez	Connecting fork	Ponte de fourche
6	026.589	2	Vijak M 8 x 40	Screw	Vis
7	200.544	2	Podložka	Washer	Rondelle
8	207.864	1	Nosilec žarometa — desni	Headlamp carrier — right	Support — D
8	207.863	1	Nosilec žarometa desni (lakiran)	Headlamp carrier right (painted)	Support — D (pc. peint)
9	207.867	1	Nosilec žarometa — levi	Head lamp carrier — left	Support — G
9	207.866	1	Nosilec žarometa levi (lakiran)	Headlamp carrier left (painted)	Support — G (pc. peint)
10	207.917	1	Vilična vez	Connecting fork	Ponte de fourche
10	207.916	1	Vilična vez (lakir.)	Connecting (painted)	Ponte de fourche (pc. peint)
11	207.891	2	Nosilna cev	Holder tube	Tuyau
12	025.401	2	Vijak M 8 x 50	Screw	Vis
13	208.704	2	Matica	Nut	Écrou
14	207.875	2	Podložka	Washer	Rondelle
15	207.878	2	Gumi podloga	Rubber lining	Anneau caoutchouc
16	207.861	1	Desna noga pred. vilic kpl.	Right foot front fork cpl.	Montant D
17	207.862	1	Leva noga prednjih vilic kpl.	Left foot front fork cpl.	Montant G
18	031.077	2	Matica	Nut	Écrou
19	036.015	2	Tesnilni obroč	Seal ring	Joint
20	207.904	2	Ploščica	Plate	Plaque
21	207.903	2	Obroček	Ring	Anneau
22	207.897	2	Drog z batom	Lever with piston	Levier avec piston
23	207.890	2	Zatič	Pin	Goujon
24	204.832	2	Vzmet	Spring	Ressort
25	207.894	2	Ščitna cev	Guard tube	Tube de protection
26	207.843	2	Zatič	Pin	Goujon
27	207.889	2	Končnik vzmeti	Spring end	Ressort final
28	207.887	4	Ploščica	Plate	Plaque
29	207.888	2	Obroček	Ring	Anneau
30	207.892	2	Gumi odbijač	Rubber buffer	Pare-chocs caoutchouc

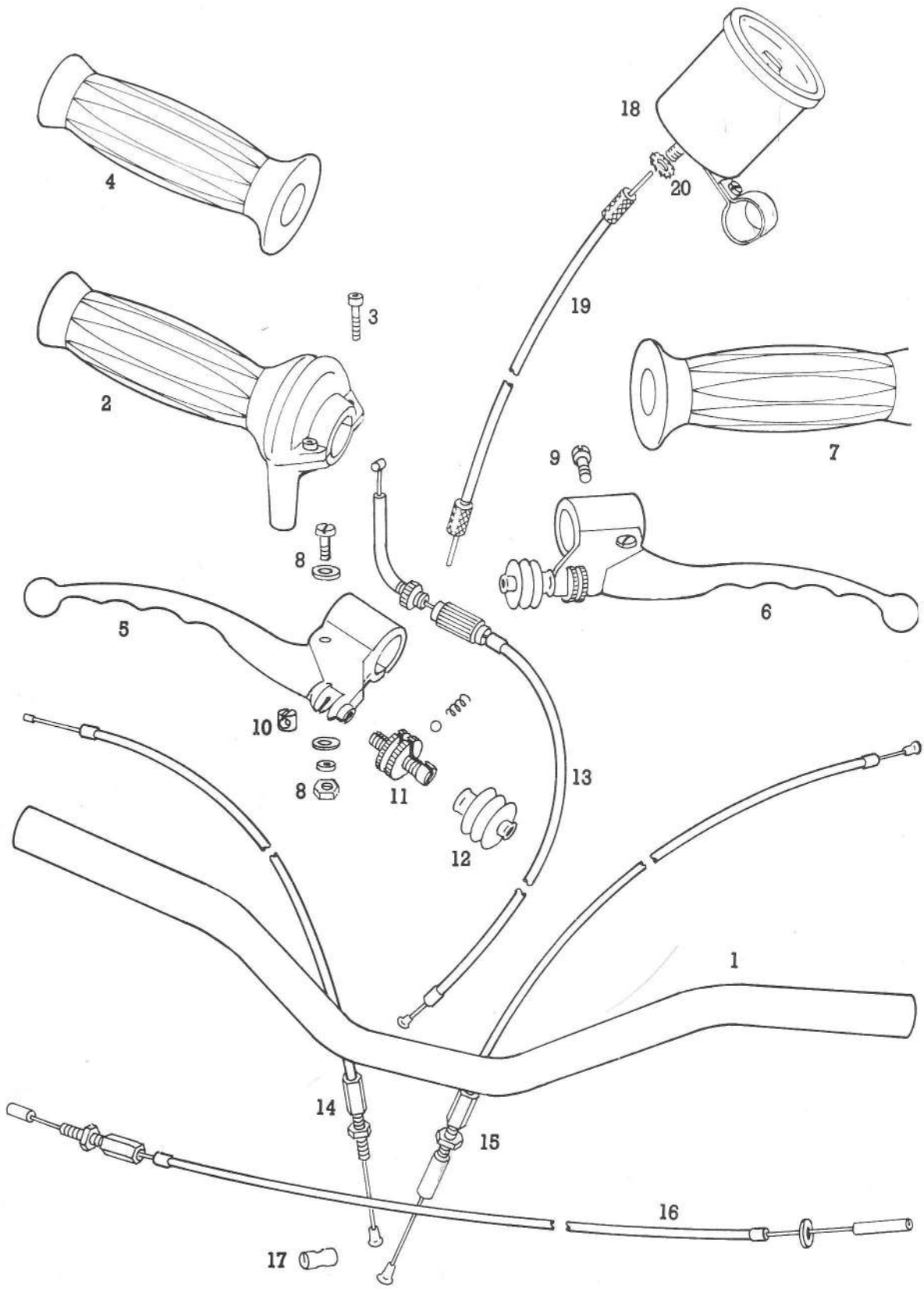


TOMOSPREDNJE VILICE
FRONT FORK
FOURCHE AVANT

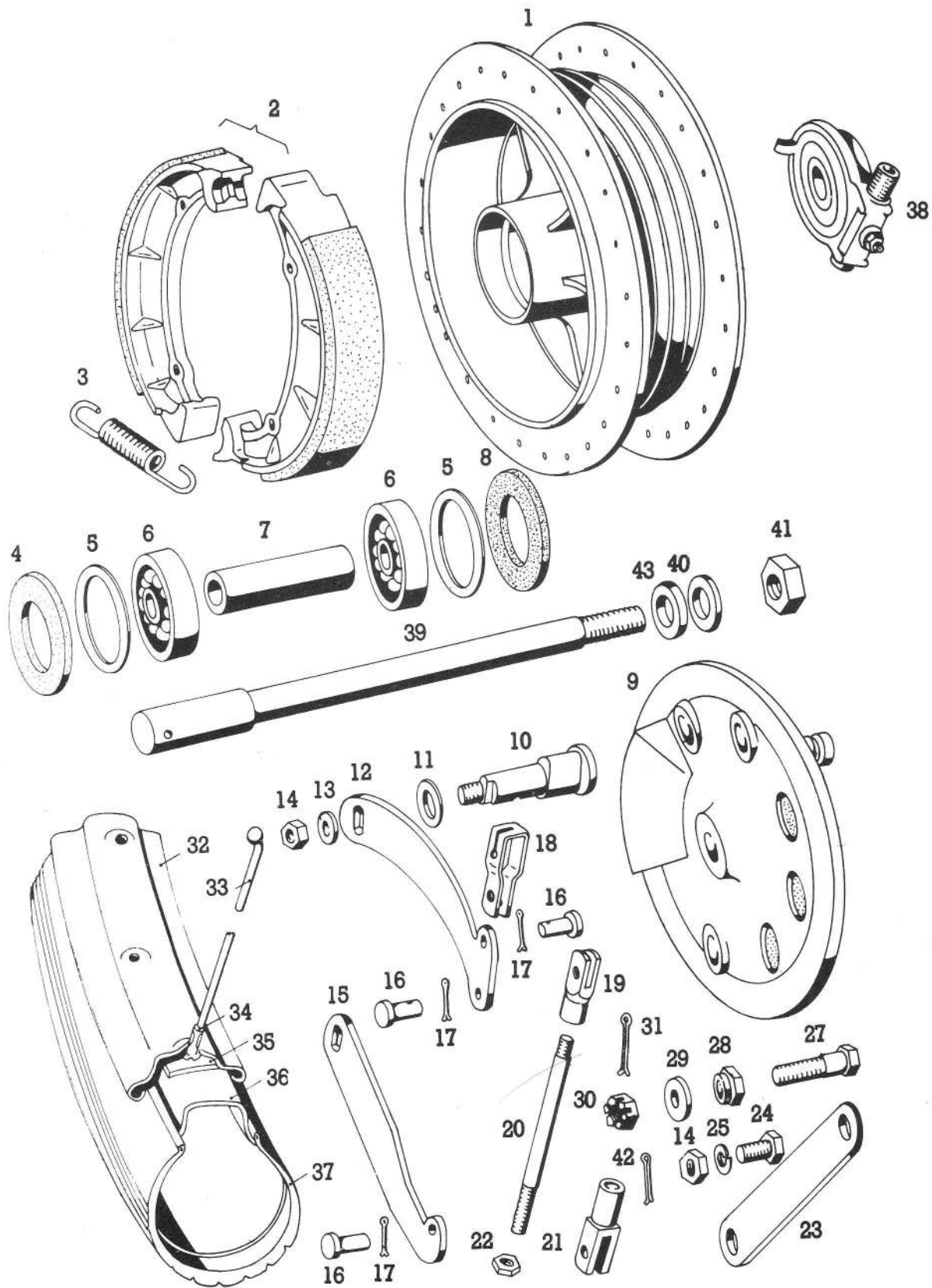
15 SLC

Skupina
Section **13**

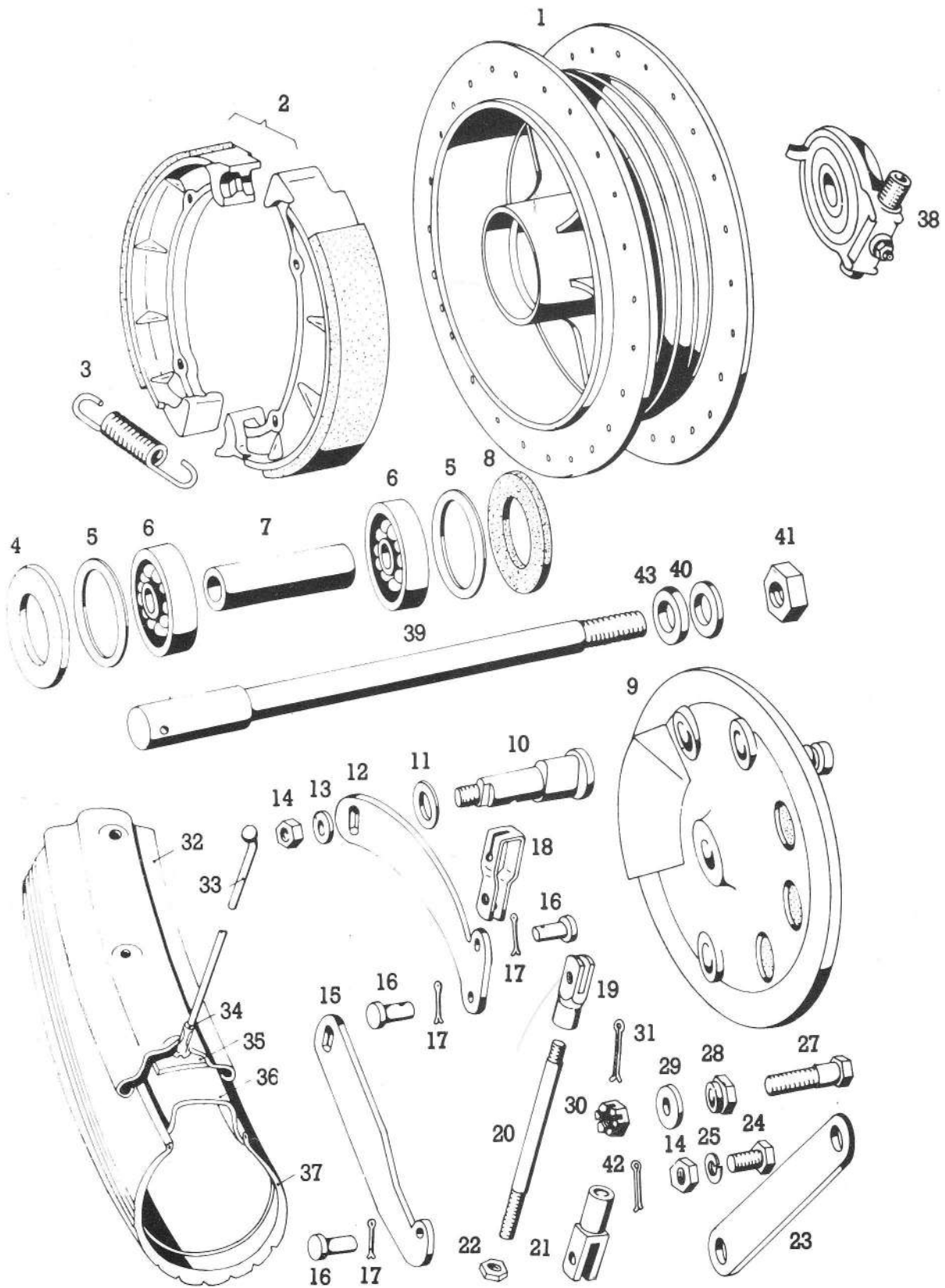
Št. dela Ref. No. Ill. No.	Šifra part No. Nr. Code	Kosov Qty Qté	Naziv	Description	Designation
31	207.893	2	Ščitna cev	Guard tube	Tube de protection
32	207.895	2	Pokrovček	Cover	Couvercle
33	207.896	2	Tesnilni obroč	Seal ring	Joint
34	207.877	1	Okrasna letev	Ornamental cover	Enjoliveur
35	200.717	2	Utorna matica	Grooved nut	Écrou
36	200.714	2	Ležajni konus	Steering cone	Cône roulement
37	044.535	42	Kroglica (2 x 21 kosov) Ø 5	Ball (2 x 21 pieces)	Bille (2 x 21 pièces)
38	200.558	1	Ležajna skodelica — zgornja	Bearing cup — top	Cuve roulement — supérieure
39	200.471	1	Ležajna skodelica — spodnja	Bearing cup — bottom	Cuve roulement — intérieure
40	031.847	2	Vzmetni obroček B 8	Spring ring	Anneau élastique
41	200.715	1	Varovalni pokrov	Protective cover	Couvercle
42	208.124	1	Objemka	Shackle	Collier
43	207.954	2	Obroč	Ring	Anneau
44	210.638	2	Tesnilna podložka	Seal washer	Joint
45	027.063	2	Vijak M 5 x 8	Screw	Vis
46	206.701	2	Podložka	Washer	Rondelle



Št. dela Ref. No. Ill. No.	Šifra part No. Nr. Code	Kosov Qty Qté	Naziv	Description	Designation
1	215.015	1	Krmilo	Handlebar	Guidon
2	209.977	1	Ročaj za plin kpl.	Throttle twist grip cpl.	Commande gaz cpl.
3		2	Vijak M 5 x 15	Screw	Vis
4	211.795	1	Prevleka ročaja — desna	Grip cover — right	Poignée — D
5	209.975	1	Ročica desna kpl.	Right lever cpl.	Levier D cpl.
6	209.976	1	Ročica leva kpl.	Left lever cpl.	Levier G cpl.
7	209.978	1	Prevleka ročaja — leva	Grip cover — left	Poignée — G
8	211.796	2	Vijak ročaja kpl.	Grip screw cpl.	Poignée vis cpl.
9		2	Vijak M 6 x 20	Screw	Vis
10	211.797	2	Sornik	Pin	Goujon
11	211.798	2	Nastavni vijak	Adjusting screw	Vis
12	211.799	2	Ščitna kapa	Rubber cap	Capuchon
13	211.245	1	Bovden za plin	Throttle control cable	Câble de gaz
14	211.247	1	Bovden prednje zavore	Front brake control cable	Câble de frein avant
15	211.246	1	Bovden sklopke	Clutch control cable	Câble comm. embrayage
16	205.852	1	Bovden zadnje zavore	Rear brake control cable	Câble de frein arrière
17	200.159	1	Tulka	Nipple holder	Support raccord
18	213.636	1	Brzinomer z objemko	Speedometer with shackle	Tachymètre avec collier
19	211.558	1	Vrtljiva pregibna os	Speedometer drive cable	Transmission du tachymètre
20	031.977	1	Podložka 12	Washer	Rondelle



Št. dela Ref. No. Ill. No.	Šifra part No. Nr. Code	Kosov Qty Qté	Naziv	Description	Designation
—	217.173	1	Prednje kolo kpl.	Front wheel cpl.	Roue avant cpl.
1	208.175	1	Prednje pesto Ø 140	Front hub	Moyeu avant
2	208.160	1	Zavorna čeljust — par	Brake shoe — pair	Sabot des frein — paire
3	208.161	2	Vzmet	Spring	Ressort
4	208.162	1	Polsteni obroč	Felt ring	Anneau
5	208.159	2	Ploščica	Plate	Plaque
6	035.072	2	Kroglični ležaj 6201	Ball bearing	Roulement à billes
7	208.158	1	Distančna cev	Distance tube	Entretoise
8	208.264	1	Polsteni obroč	Felt ring	Anneau
9	208.157	1	Nosilna plošča kpl.	Base plate cpl.	Disque
10	208.168	2	Razmikač	Brake cam	Arbre avec excentrique
11	208.267	2	Podložka	Washer	Rondelle
12	208.163	1	Zavorni vzvod — gomji	Brake lever — top	Levier de frein — supérieure
13	031.933	2	Podložka 8	Washer	Rondelle
14	031.077	2	Matica M 8	Nut	Écrou
15	208.164	1	Zavorni vzvod — spodnji	Brake lever — bottom	Levier de frein — inférieure
16	208.118	3	Sornik	Pin	Goujon
17	034.027	3	Razcepka 2 x 12	Split pin	Goupille
18	208.117	1	Objemka	Shackle	Collier
19	208.166	1	Vezne vilice — gornje	Connecting fork — top	Fourchette — supérieure
20	208.165	1	Natezni vijak	Tension screw	Vis
21	208.167	1	Vezne vilice — spodnje	Connecting fork — bottom	Fourchette — inférieure
22	031.074	1	Matica M 5	Nut	Écrou
23	208.151	1	Vlečni locen	Pull lever	Levier
24	211.227	1	Vijak	Screw	Vis
25	031.847	1	Vzmetni obroček B 8	Spring ring	Anneau élastique
27	208.266	1	Vijak	Screw	Vis
28	208.119	1	Nastavna matica	Adjusting nut	Écrou
29	031.934	1	Podložka 10	Washer	Rondelle
30	031.244	1	Kronska matica M 10	Crown nut	Écrou
31	034.099	1	Razcepka	Split pin	Collier
32	211.749	1	Platišče	Rim	Jante
33	209.456	36	Špica	Spoke	Rayon
34	206.637	36	Privojka	Nipple	Raccord

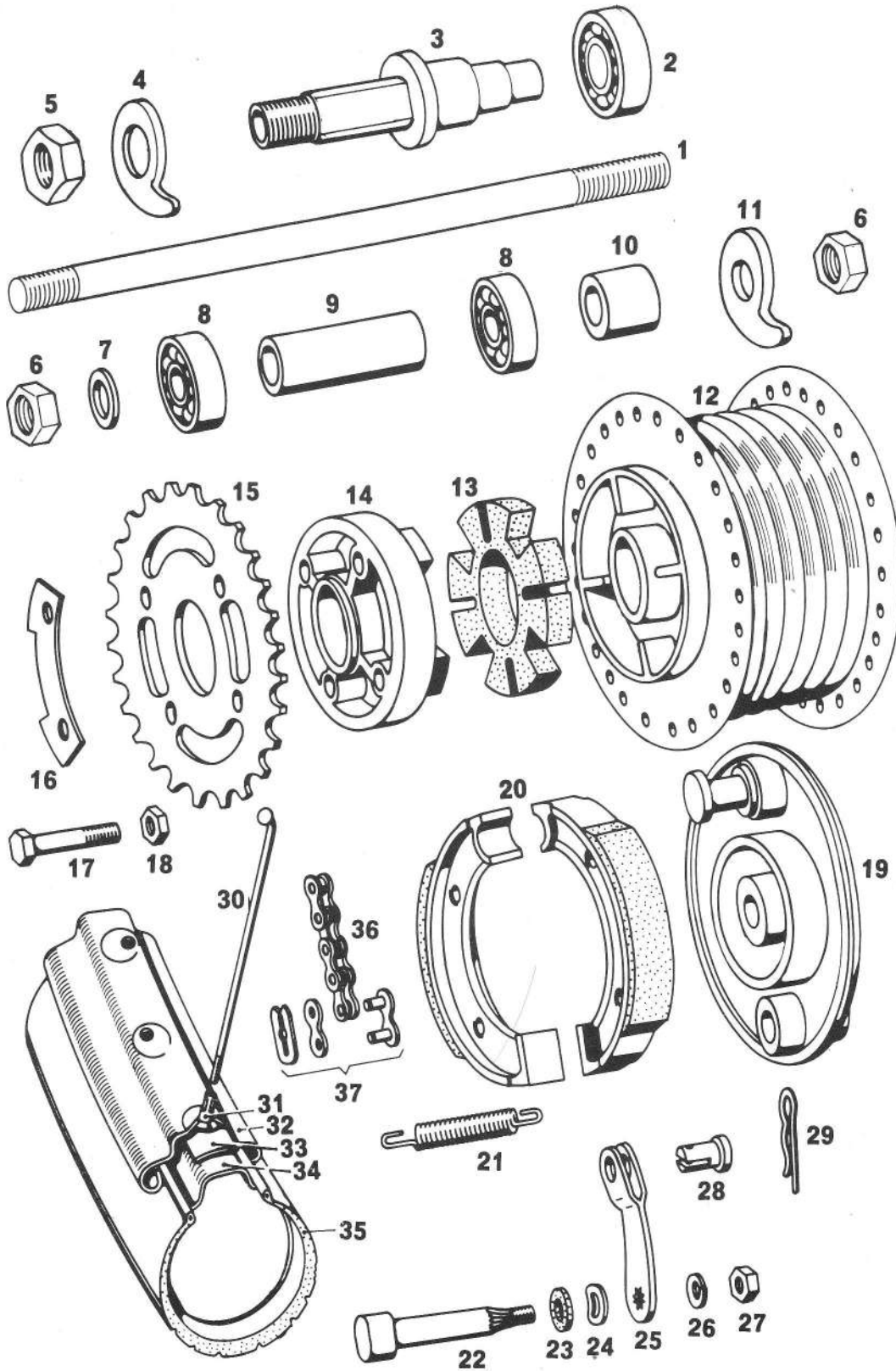


TOMOSPREDNJE KOLO
FRONT WHEEL
ROUE AVANT

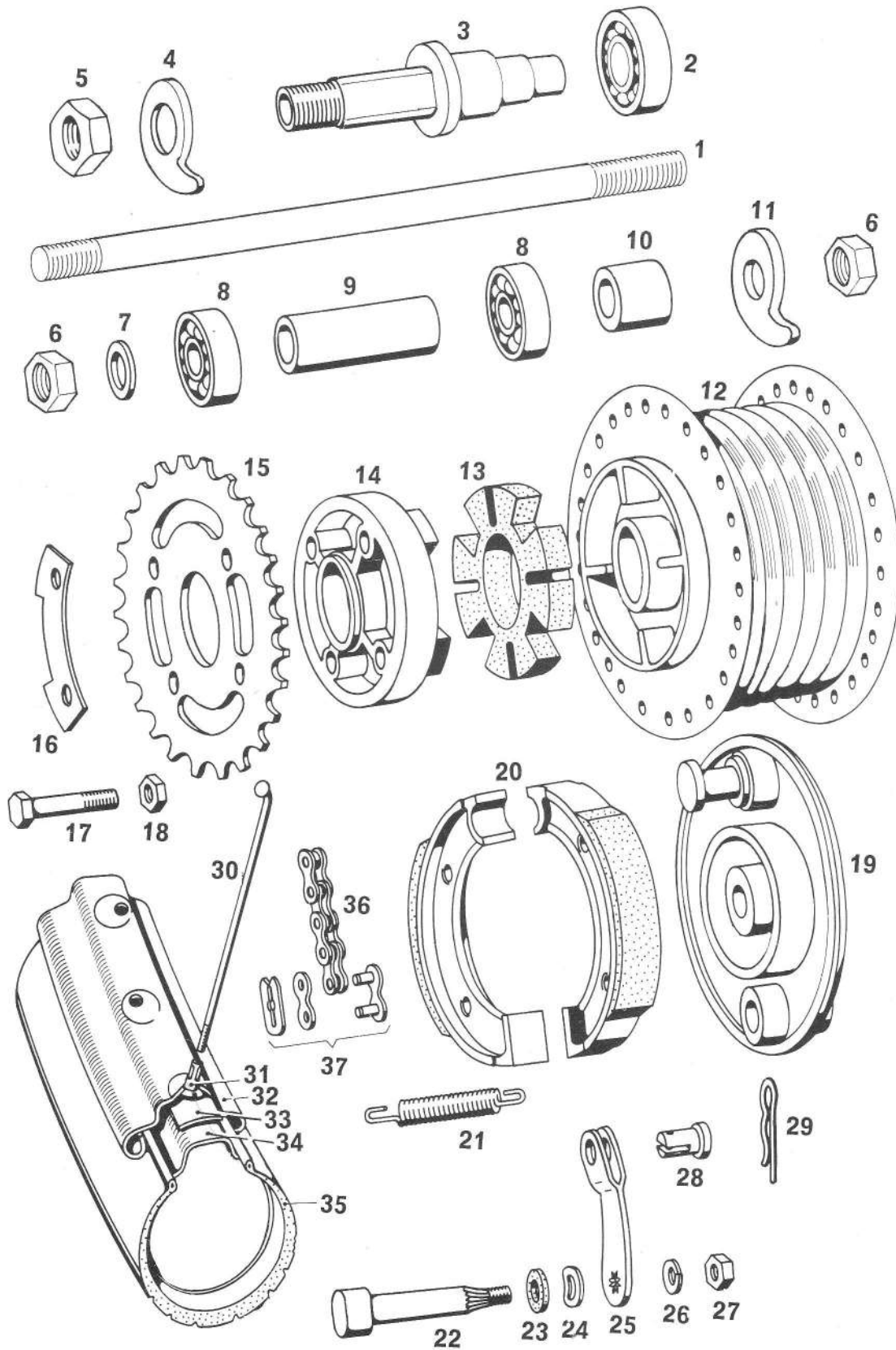
15 SLC

Skupina
Section**15**

Št. dela Ref. No. Ill. No.	Šifra part No. Nr. Code	Kosov Qty Qté	Naziv	Description	Designation
35	044.926	1	Gumijasti vložek	Rubber rim strip	Bande de jantes
36	044.969	1	Zračnica 2,75" x 17"	Inner tube	Chambre à air
37	044.967	1	Plašč 2,5" x 17"	Tyre	Pneumatique
38	208.152	1	Pogon merilnika hitrosti	Speedometer drive	Engrenage tachymètre
39	207.840	1	Vtična os	Knock out spindle	Pivot
40	031.935	2	Podložka 12	Washer	Rondelle
41	206.498	1	Matica	Nut	Écrou
42	034.097	1	Razcepka 2 x 16	Split pin	Goupille
43	044.157	1	Podložka	Washer	Rondelle



Št. dela Ref. No. Ill. No.	Šifra part No. Nr. Code	Kosov Qty Qté	Naziv	Description	Designation
—	213.532	1	Zadnje kolo kpl.	Rear wheel cpl.	Roue arrière cpl.
1	209.741	1	Vtična os	Knock out spindle	Pivot
2	044.226	1	Kroglični ležaj 6203-2 Z	Ball bearing	Roulement à billes
3	209.805	1	Nosilna puša	Holding bush	Douille portante
4	208.816	1	Natezalec verige — levi	Chain tensioner — left	Tendeur de chaîne — G
5	209.723	1	Matica	Nut	Écrou
6	206.498	2	Matica	Nut	Écrou
7	031.935	1	Podložka 12	Washer	Rondelle
8	044.225	2	Kroglični ležaj 6201-Z	Ball bearing	Roulement à billes
9	205.898	1	Distančna cev	Distance tube	Entretoise
10	205.735	1	Distančna puša	Distance bush	Entretoise
11	208.815	1	Natezalec verige — desni	Chain tensioner right	Tendeur chaîne — D
12	205.721	1	Zadnje pesto	Rear hub	Moyeu
13	205.745	1	Gumijasti vložek	Rubber rim strip	Bande de jantes
—	209.747	1	Kolut sklopke kpl.	Rubber joint cpl.	Joint en caoutchouc
14	209.742	1	Kolut sklopke	Disc	Disque
15	207.797	1	Verižno kolo z = 32	Chain sprocket t = 32	Couronne
16	205.742	2	Pločevinasta varovalka	Protective spring	Collier
17	025.210	4	Vijak M 7 x 30	Screw	Vis
18	031.076	4	Matica M 7	Nut	Écrou
—	205.764	1	Nosilna plošča kpl.	Base plate cpl.	Disque cpl.
19	205.725	1	Nosilna plošča	Base plate	Disque
20	211.072	1	Zavorna čeljust kpl.	Brake shoe cpl.	Sabot de frein cpl.
21	205.877	2	Vzmet	Spring	Ressort
22	201.356	1	Razmikač	Brake cam	Arbre avec excentrique
23	200.239	1	Tesnilo	Gasket	Joint
24	200.251	1	Vzmetna podložka	Spring washer	Rondelle élastique
25	200.273	1	Zavorni vzvod	Brake lever	Levier de frein
26	031.847	1	Vzmetni obroč B 8	Spring ring	Anneau élastique
27	031.124	1	Matica M 8 x 1	Nut	Écrou
28	200.873	1	Sornik	Pin	Goujon
29	200.874	2	Varovalna vzmet	Spring ring	Anneau élastique
30	208.153	36	Špica	Spoke	Rayon

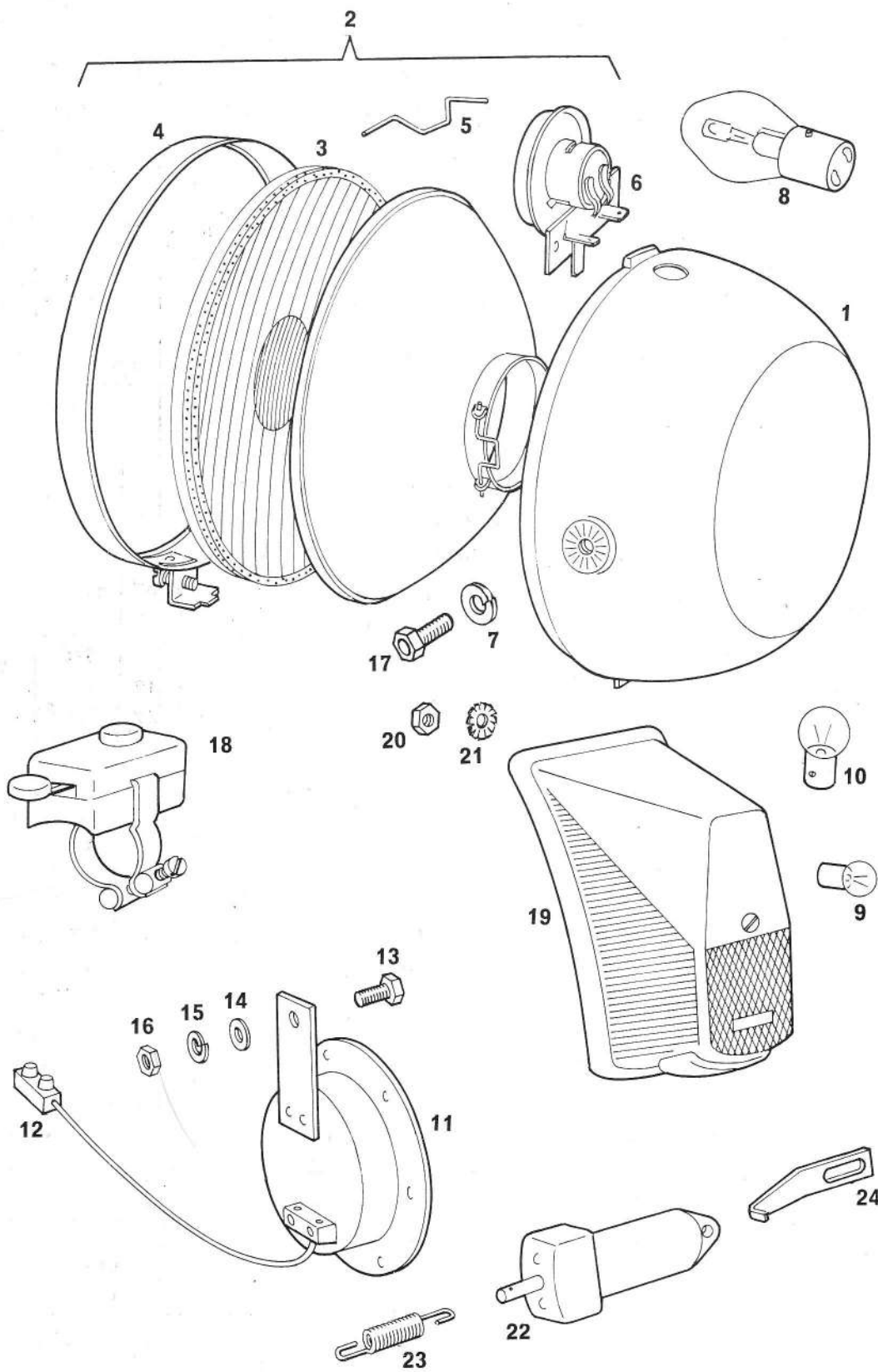


TOMOSZADNJE KOLO
REAR WHEEL
ROUE ARRIÈRE

15 SLC

Skupina
Section**16**

Št. dela Ref. No. Ill. No.	Šifra part No. Nr. Code	Kosov Qty Qté	Naziv	Description	Designation
31	206.637	36	Privojka	Nipple	Raccord
32	211.749	1	Platišče	Rim	Jante
33	044.926	1	Gumi vložek	Rubber rim strip	Bande de jantes
34	044.969	1	Zračnica 2,75" x 17"	Inner tube	Chambre à air
35	044.968	1	Plašč 2,75" x 17"	Tyre	Pneumatique
36	201.832	1	Veriga — 92 valjčkov	Chain (92 links)	Chaîne (92 maillons)
37	202.268	1	Vtični člen kpl.	Chain master link	Maillon de liaison



TOMOSORODJE
TOOLS
OUTILLAGE

15 SLC

Skupina
Section

18

Št. dela Ref. No. Ill. No.	Šifra part No. Nr. Code	Kosov Qty Qté	Naziv	Description	Designation
—	205.892	1	Orodje kpl.	Tools cpl.	Accessoire cpl.
1	200.846	1	Natični ključ	Box spanner	Clé à douille pour bougie
2	044.542	1	Dvojni ključ 19—22	Spanner 19—22	Clé
3	044.538	1	Dvojni ključ 9—11	Spanner 9—11	Clé
4	044.537	1	Dvojni ključ 8—10	Spanner 8—10	Clé
5	200.847	1	Izvijač	Screwdriver	Tournevis
6	200.849	1	Ročica	Lever	Levier

